

# Bedienungsanleitung für TT5-L

- Original-Bedienungsanleitung -



## **THERMOTEX NAGEL GmbH**

Schutterstr. 14, 77746 Schutterwald, Deutschland

Tel +49 781 9616-0, fax +49 781 9616-50

info@thermo-tex.de, www.thermo-tex.de



92593

## Inhaltsverzeichnis

<b>1</b>	<b>Produktbeschreibung</b> .....	<b>3</b>
1.1	Produktspezifikationen .....	3
1.2	Konformität .....	3
1.3	Bestimmungsgemäße Verwendung .....	3
1.4	Entsorgung .....	3
1.5	Inhalt .....	4
<b>2</b>	<b>Sicherheitshinweise</b> .....	<b>5</b>
2.1	Grundlegende Sicherheitsmaßnahmen für den Normalbetrieb .....	5
2.2	Grundlegende Sicherheitsmaßnahmen für Wartung und Instandhaltung.....	5
<b>3</b>	<b>Allgemeine Informationen</b> .....	<b>5</b>
<b>4</b>	<b>Geräteübersicht</b> .....	<b>6</b>
4.1	Vorderansicht .....	6
4.2	Rückansicht .....	6
4.3	Ansicht von unten .....	7
4.4	Innenansicht Drucker .....	8
4.5	Druckmechanismus .....	9
<b>5</b>	<b>Einrichten des Druckers</b> .....	<b>10</b>
5.1	Öffnen des Druckers.....	10
5.2	Einlegen des Farbbandes .....	11
5.3	Etikettenrolle einlegen / wechseln .....	16
5.4	Anschließen des Druckers an den Computer .....	18
5.5	Installation des Druckertreibers.....	20
<b>6</b>	<b>Bedienung und Einstellungen</b> .....	<b>22</b>
6.1	Bedienfeld.....	22
6.2	Einführung LCD Bildschirm .....	23
6.3	Funktion des LCD-Bildschirms .....	24
6.3.1	Hauptseite .....	24
6.3.2	Zubehör .....	24
6.3.3	Menü Struktur .....	25
6.4	Tastaturbetrieb .....	27
6.5	Etikettenkalibrierung und Selbst Test.....	28
6.6	Selbst Test.....	28
6.7	Etiketten-Kalibrierungstaste .....	29
6.8	Fehlerwarnungen.....	30
6.9	Status LCD Bildschirm: .....	30
6.10	USB Anschluss.....	32
6.10.1	Verwendung des Erweiterungsspeichers.....	32
6.10.2	Firmware mithilfe des USB Sticks aktualisieren.....	33
6.10.3	USB Tastatur .....	33
6.10.4	Scanner .....	33
6.11	Dump Mode verwenden .....	33
<b>7</b>	<b>Zubehör</b> .....	<b>34</b>
7.1	Vorbereitung .....	34
7.2	Installation Abschneide Vorrichtung .....	36
7.2.1	Installation der Abschneide Vorrichtung.....	36
7.2.2	Etikettenmaterial einlegen .....	39
<b>8</b>	<b>WARTUNG</b> .....	<b>40</b>
8.1	Reinigung der Druckleiste .....	40
8.2	Fehlerbehebung .....	41
8.3	Schnittstellen Spezifikation.....	42
<b>9</b>	<b>Bluetooth-Einstellung</b> .....	<b>43</b>
9.1	Bluetooth-Tastatur verbinden .....	43
9.2	Einstellen der Bluetooth-Verbindung auf dem LCD-Bedienfeld .....	44
9.3	Bluetooth-Parameter .....	46
<b>10</b>	<b>Ersatzteilliste</b> .....	<b>46</b>


# 1 Produktbeschreibung

## 1.1 Produktspezifikationen

<b>Druckverfahren:</b>	Thermotransfer / Thermodirekt
<b>Auflösung:</b>	203 dpi (8 dots/mm)
<b>Druckgeschwindigkeit:</b>	177 mm/s
<b>Druck Breite:</b>	108 mm
<b>Druck Länge:</b>	min. 04 mm*, max. 1727 mm
<b>Drucker Abmessungen:</b>	210 x 195 x 280 mm (B x H x T)
<b>Gewicht:</b>	2,7 Kg (ohne Betriebsmittel)
<b>Schnittstellen:</b>	USB 2.0 PC Verbindung (Typ B), Seriell RS232, Ethernet Port (RJ-45), Parallel Port (Mini-Centronics), USB Host Tastatur Verbindung (Typ A)
<b>Betriebsspannung:</b>	100-240V AC, 50-60Hz
<b>Betriebstemperatur:</b>	5°C bis 40°C
<b>Lagertemperatur:</b>	-20°C bis 60°C
<b>Luftfeuchtigkeit bei Betrieb:</b>	25-85%, nicht kondensierend
<b>Luftfeuchtigkeit (Lagerung):</b>	10-90%, nicht kondensierend
<b>*Bei Verwendung des optional erhältlichen Cutters: min. 30 mm</b>	


## 1.2 Konformität

EN55032:2012 / AC: 2013 Class A, EN61000-3-2:2014, EN 61000-3-3:2013, EN55024:2010


Dies ist ein Produkt der Klasse A. In einer häuslichen Umgebung kann dieses Produkt Funkstörungen verursachen, in diesem Fall kann der Benutzer aufgefordert werden, geeignete Maßnahmen zu ergreifen	
---	---

## 1.3 Bestimmungsgemäße Verwendung

Das Gerät ist ausschließlich zum Bedrucken von Etiketten für die Textilkennzeichnung, Endlospapier und ähnlichen Materialien zu verwenden.

Wird das Gerät nicht der Bestimmung gemäß verwendet, so ist kein sicherer Betrieb gewährleistet. Das Beachten aller Informationen in der Bedienungsanleitung ist Bestandteil der bestimmungsmäßigen Verwendung	
--	---

## 1.4 Entsorgung

Altgeräte enthalten wertvolle recycelbare Materialien, die recycelt werden sollen. Separate Entsorgung von Restmüll an geeigneten Sammelstellen.	
Der Baustein förmige Aufbau des Druckers macht es einfach, ihn in seine Bestandteile zu zerlegen. Die Teile sollten recycelt werden.	

Die Elektronikplatine des Gerätes ist mit einer Lithium-Batterie ausgestattet. Entsorgung in Altbatteriesammelbehältern des Handels oder bei den öffentlichen Entsorgungsträgern.



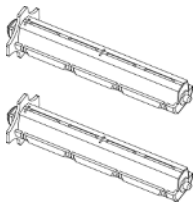
## 1.5 Inhalt

Bitte überprüfen Sie, ob alle folgenden Punkte mit Ihrem Drucker mitgeliefert wurden.

- TT5-L Etikettendrucker

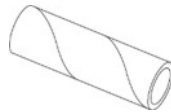


- 2 x Rollenhalter



- Farbband Komponente

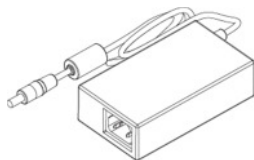
1 x leerer Rollen Kern



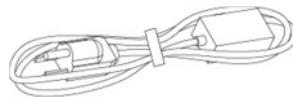
- Kurzanleitung



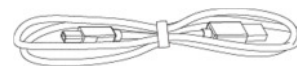
- Netzteil



- Netzkabel mit Netzstecker



- USB Kabel








- CD





## 2 Sicherheitshinweise

Bitte lesen Sie die folgenden Anweisungen sorgfältig durch.

### 2.1 Grundlegende Sicherheitsmaßnahmen für den Normalbetrieb



Halten Sie das Gerät von Feuchtigkeit fern.	 
Bevor Sie das Gerät an die Steckdose anschließen, überprüfen Sie bitte die Spannung der Stromquelle.	
Vergewissern Sie sich, dass der Drucker ausgeschaltet ist, bevor Sie den Netzstecker in die Steckdose stecken.	
Es wird empfohlen, den Drucker an einen Überspannungsschutz anzuschließen, um mögliche vorübergehende Überspannungsschäden zu vermeiden.	
Achten Sie darauf, dass keine Flüssigkeit auf das Gerät gelangt, um einen elektrischen Schlag zu vermeiden.	

### 2.2 Grundlegende Sicherheitsmaßnahmen für Wartung und Instandhaltung

Aus Sicherheits- und Gewährleistungsgründen sollte nur qualifiziertes Servicepersonal das Gerät öffnen.	
Reparieren oder justieren Sie unter Spannung stehende Geräte auf keinen Fall.	

## 3 Allgemeine Informationen

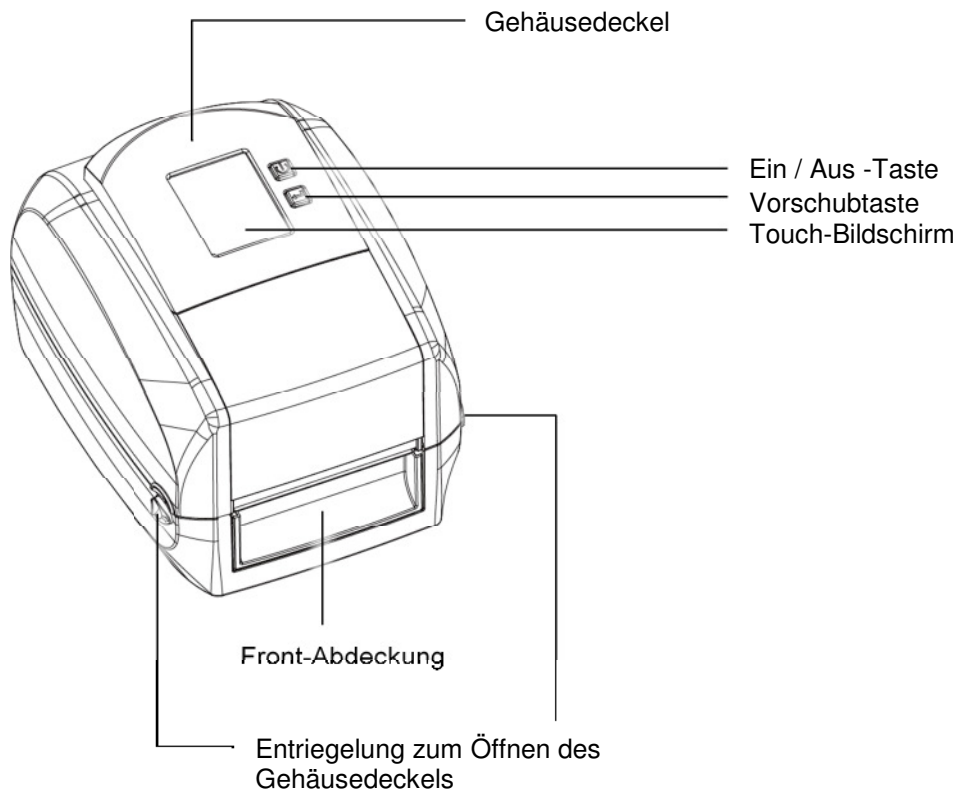
### Achtung

Explosionsgefahr durch unsachgemäßen Batteriewechsel. Nur durch den vom Hersteller empfohlenen gleichwertigen Typ ersetzen.	
Entsorgen Sie gebrauchte Batterien gemäß den Anweisungen des Herstellers.	
Nur mit dem dafür vorgesehenen Netzteilmodell verwenden.	
Änderungen oder Modifikationen, die nicht ausdrücklich von der für die Einhaltung der Vorschriften verantwortlichen Stelle genehmigt wurden, könnten die Befugnis des Benutzers zum Betrieb des Geräts aufheben.	

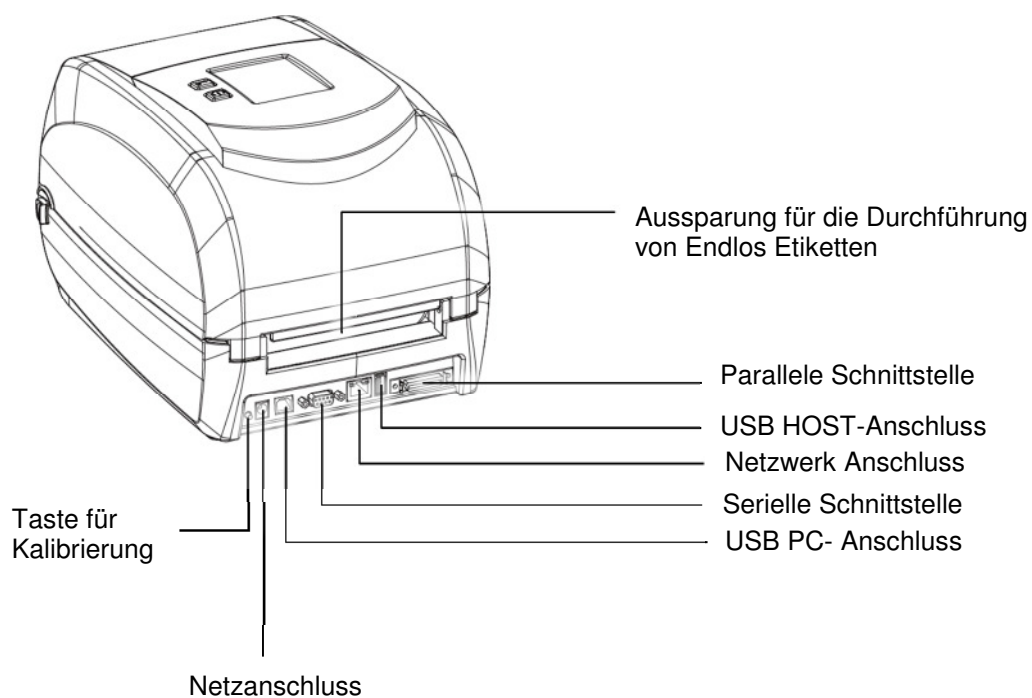
Änderungen der technischen Daten sind ohne Vorankündigung vorbehalten.

## 4 Geräteübersicht

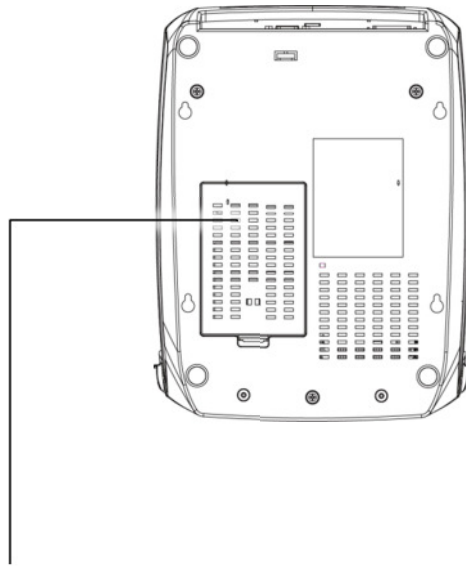
### 4.1 Vorderansicht



### 4.2 Rückansicht

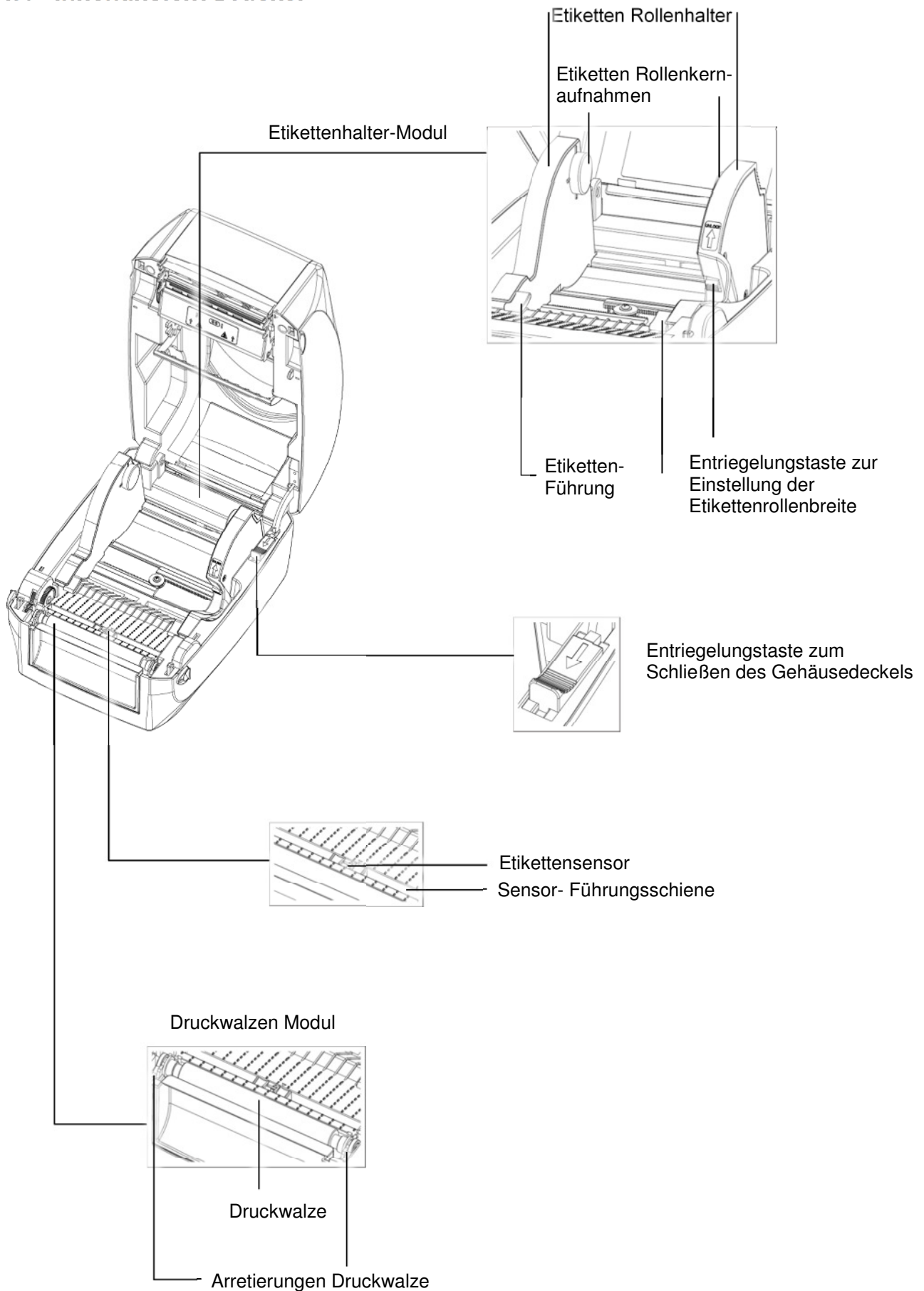


### 4.3 Ansicht von unten



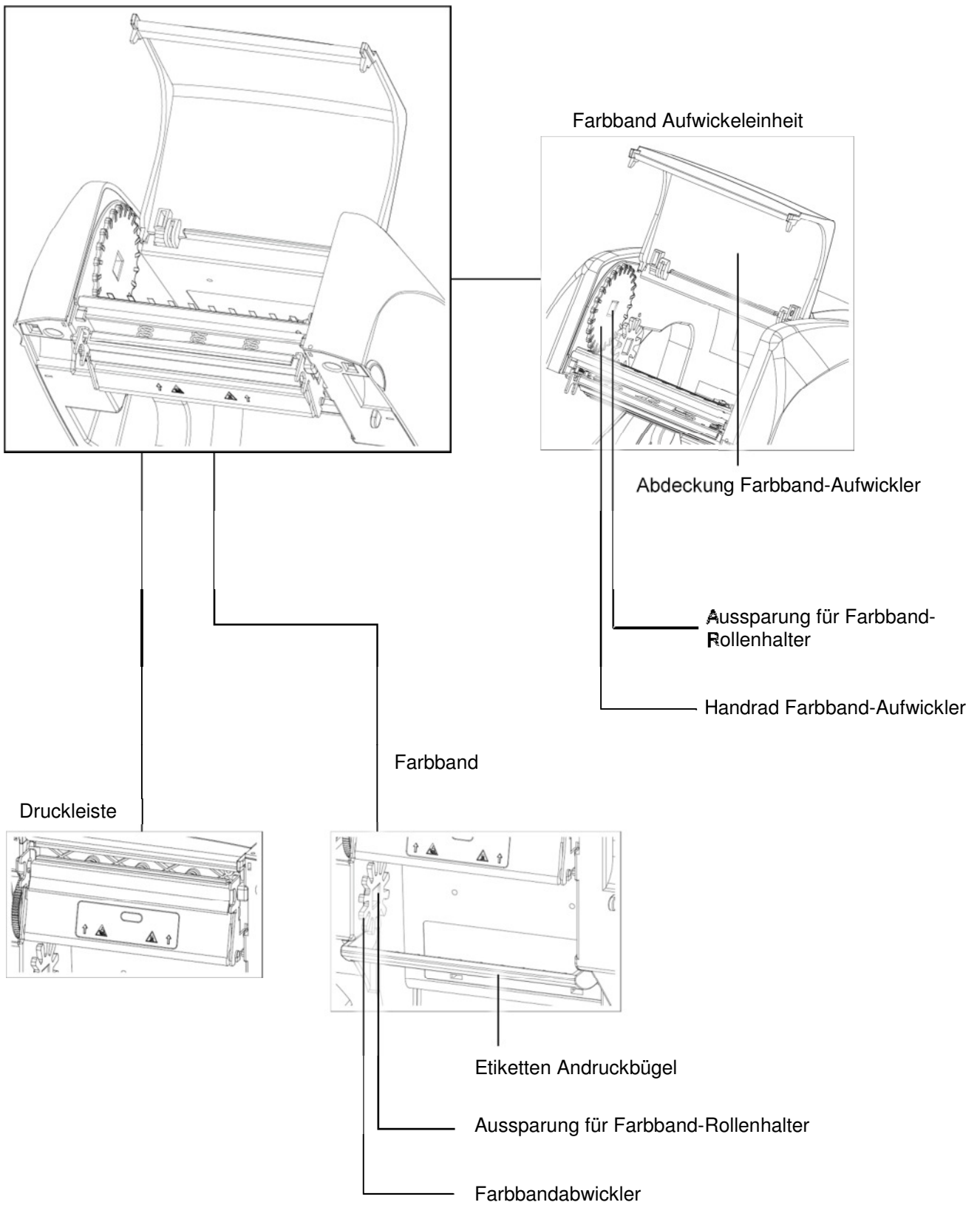
Abdeckung für Modulanschlüsse - Zubehör

### 4.4 Innenansicht Drucker





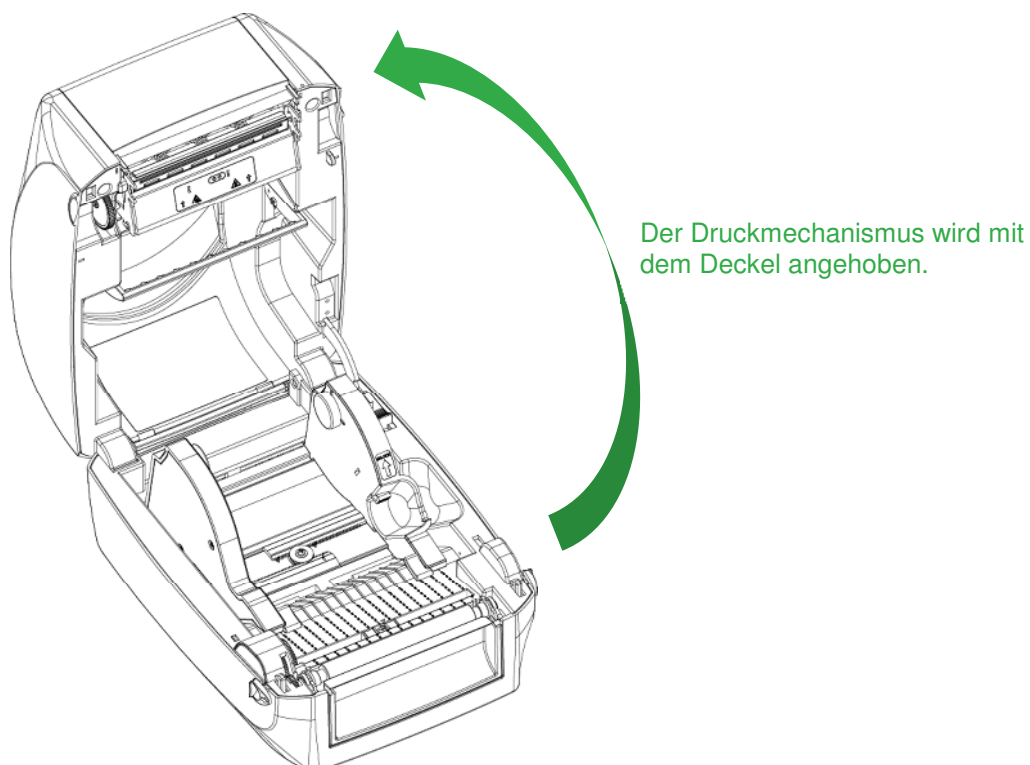
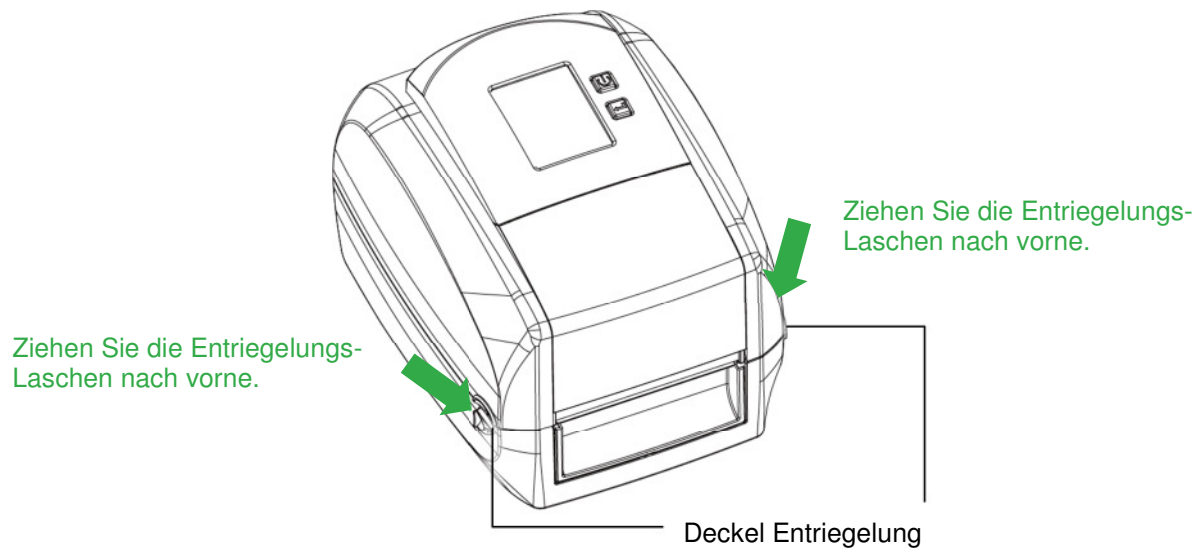
### 4.5 Druckmechanismus



## 5 Einrichten des Druckers

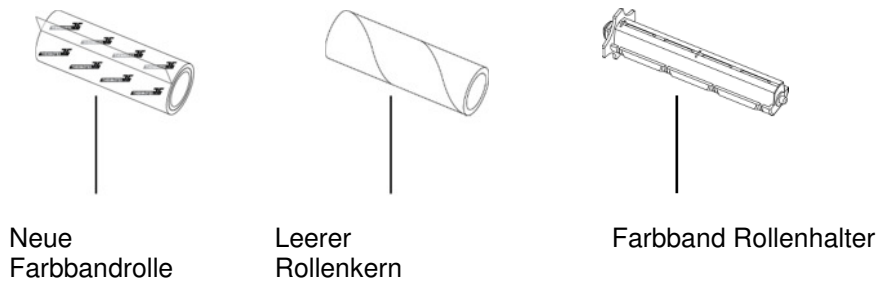
### 5.1 Öffnen des Druckers

Stellen Sie den Drucker auf eine ebene Fläche. Öffnen Sie den Deckel, indem Sie die Entriegelungsrasten an beiden Seiten des Druckers ziehen und den Deckel anheben.

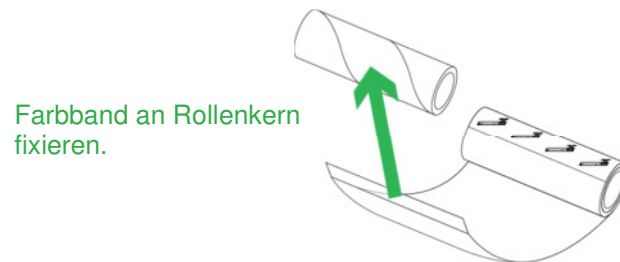


## 5.2 Einlegen des Farbbandes

Neue Farbbandrolle einlegen.

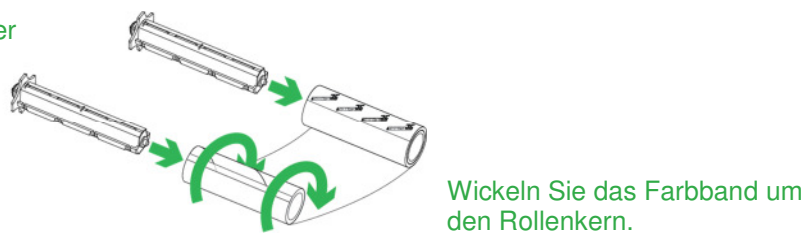


1. Befestigen Sie das Ende des Farbbands mit einem Klebeband am leeren Rollen kern.

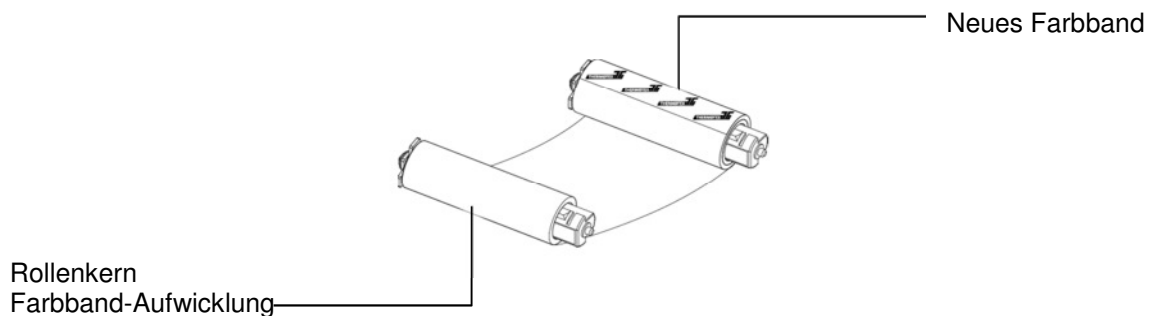


2. Farbband und Rollen kern auf Rollenhalter schieben. Wickeln Sie das Farbband 2 -3 Mal entsprechend der nachfolgenden Darstellung um den leeren Rollen kern.

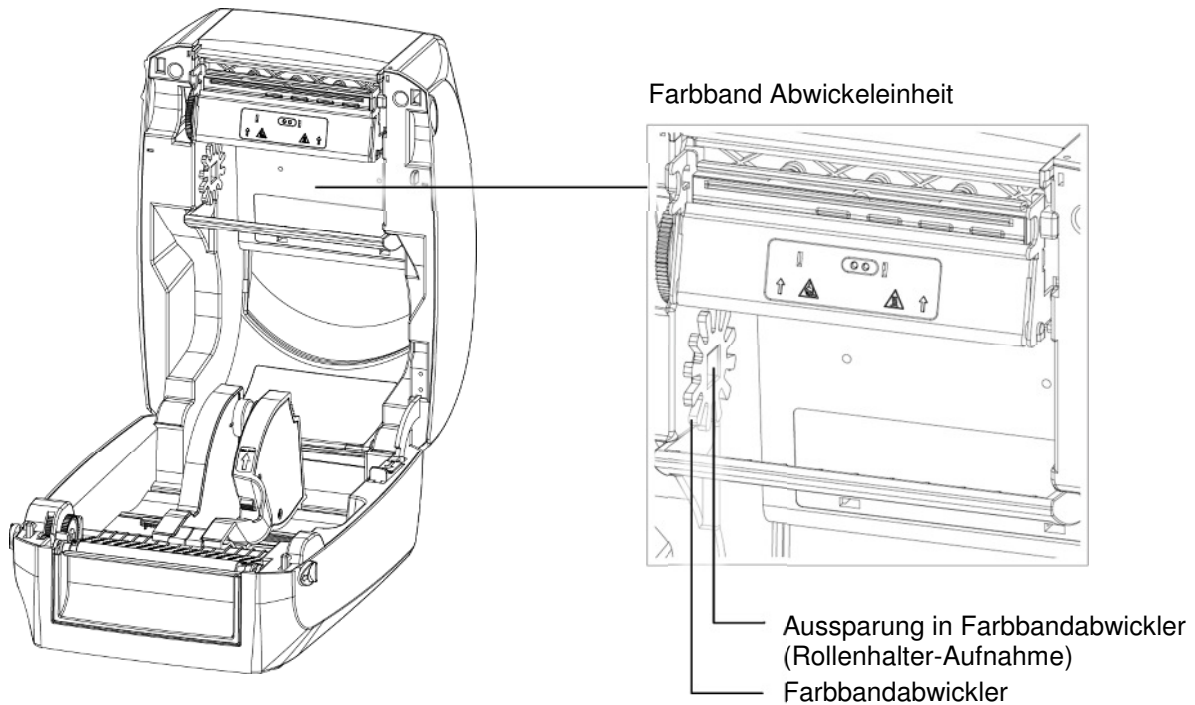
Setzen Sie die Rollenhalter ein.



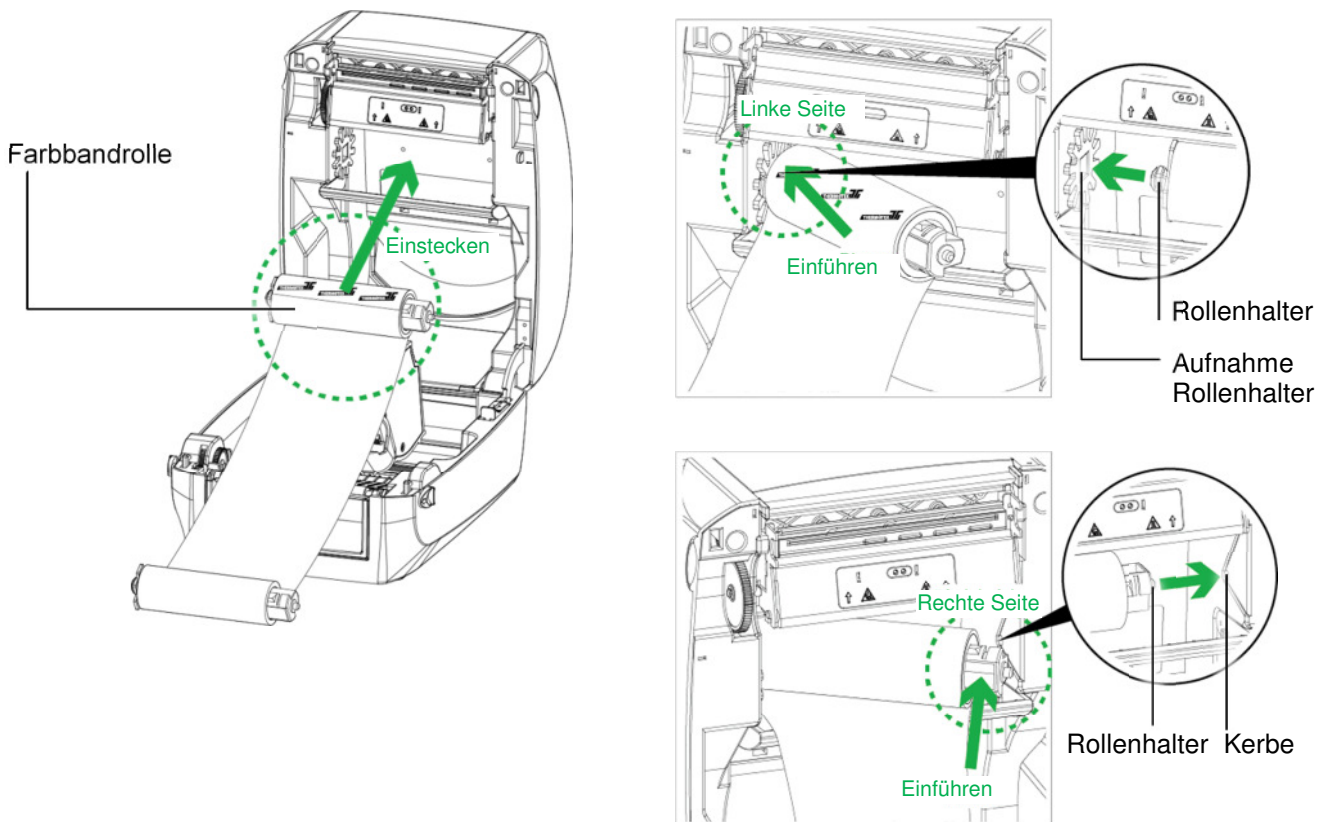
3. Farbbandrolle und leerer Rollen kern müssen nun wie dargestellt zusammengefügt sein.



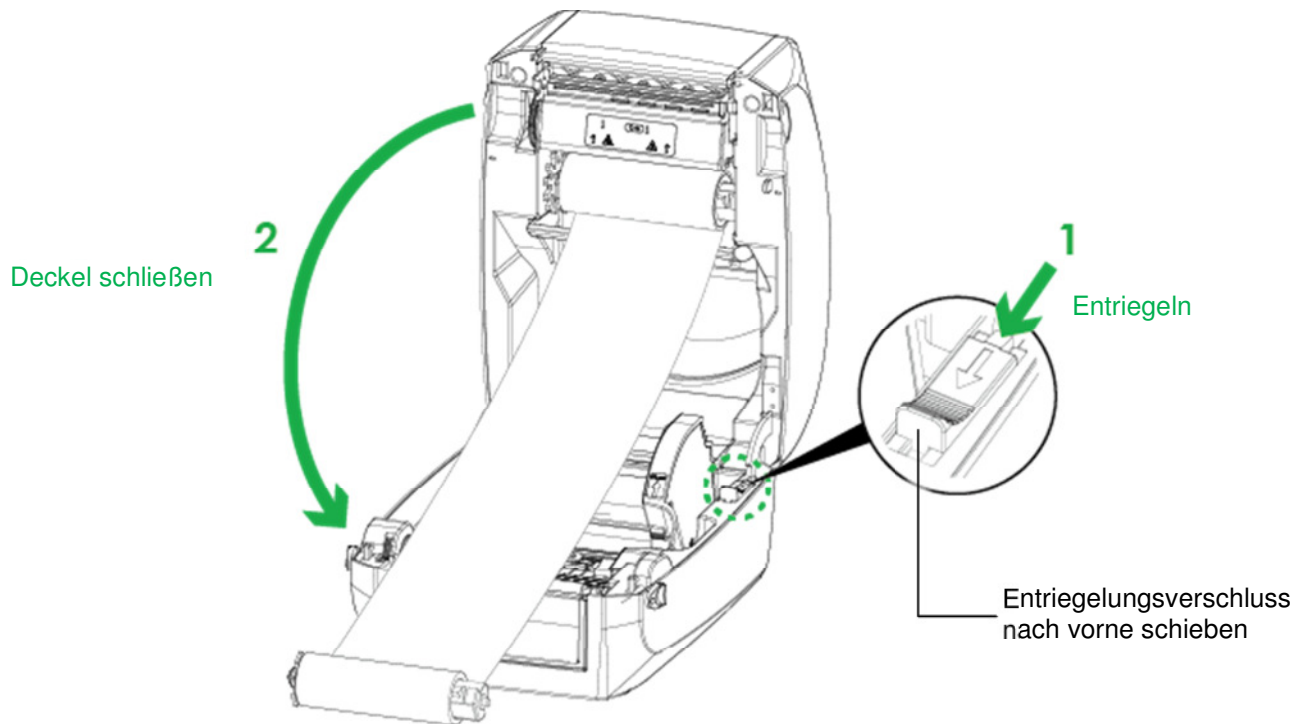
Legen Sie das Farbband in die Farbbandabwicklung ein.



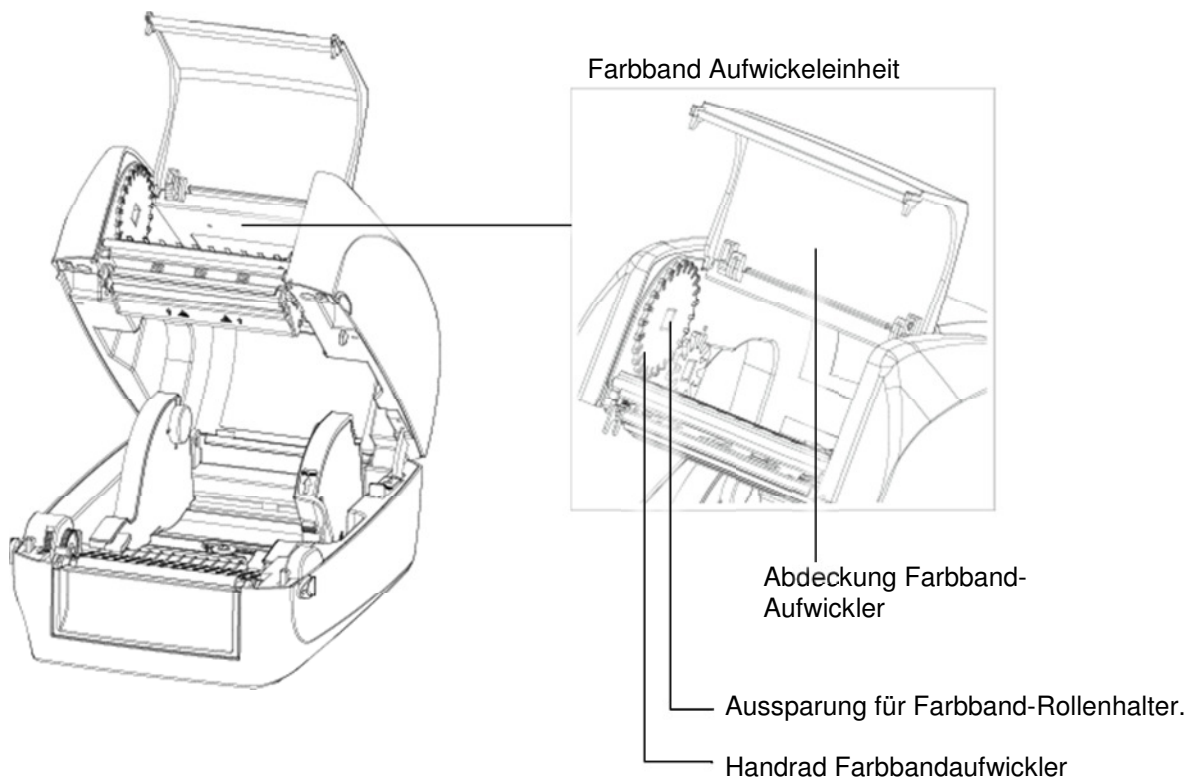
- Legen Sie den Farbband Rollenhalter in die Farbbandabwicklung ein. Bitte zuerst die linke Seite des Farbband Rollenhalters in die Aussparung des Farbbandabwicklers einführen. Vergewissern Sie sich, dass der Rollenhalter richtig in die Aussparung eingeführt ist. Legen Sie dann die rechte Seite der des Farbband Rollenhalters ein.



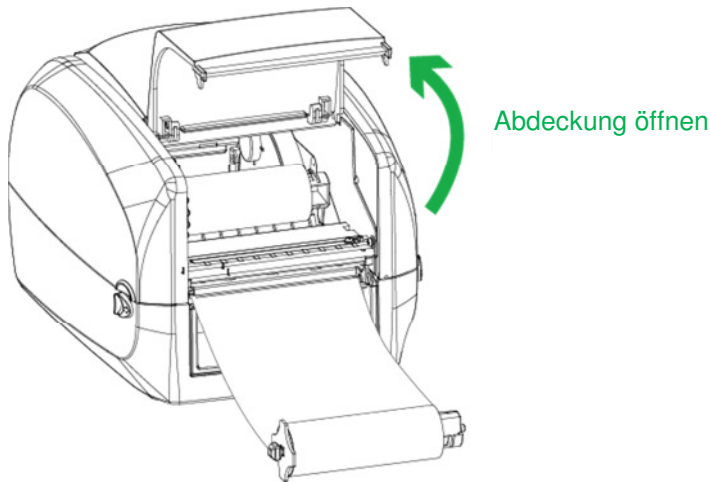
- Öffnen Sie die Verriegelung, um den Deckel zu schließen. Drücken Sie hierzu die Entriegelungslasche nach vorne. Schließen Sie anschließend den Deckel, um das Einlegen des Farbbands abzuschließen.



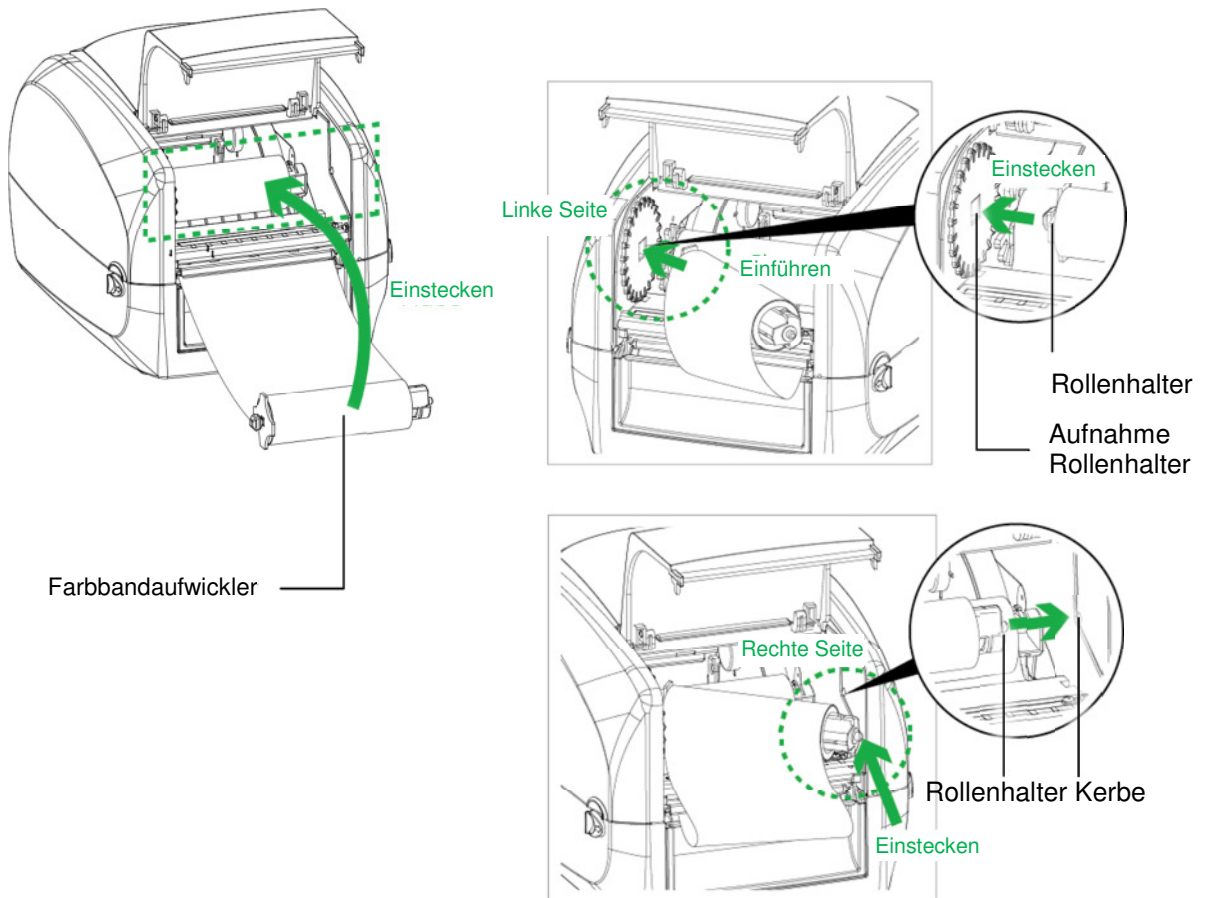
Legen Sie das Farbband in die Farbbandaufwickleinheit des Druckers ein.



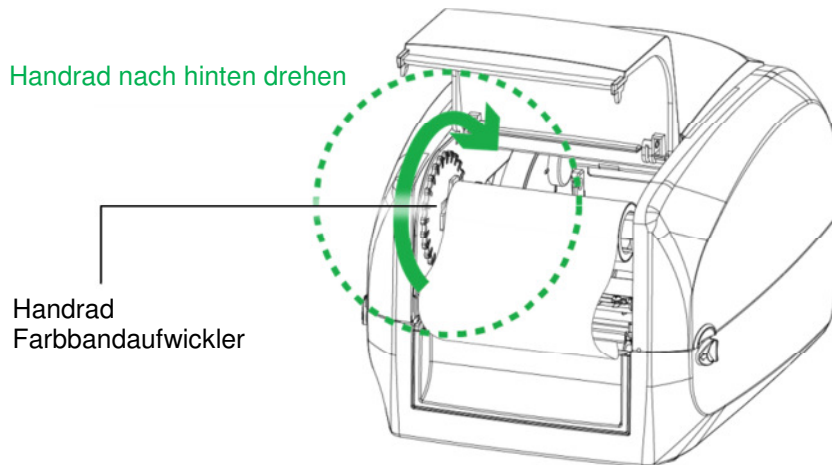
6. Öffnen Sie die Abdeckung der Farbband-Aufwickleinheit.



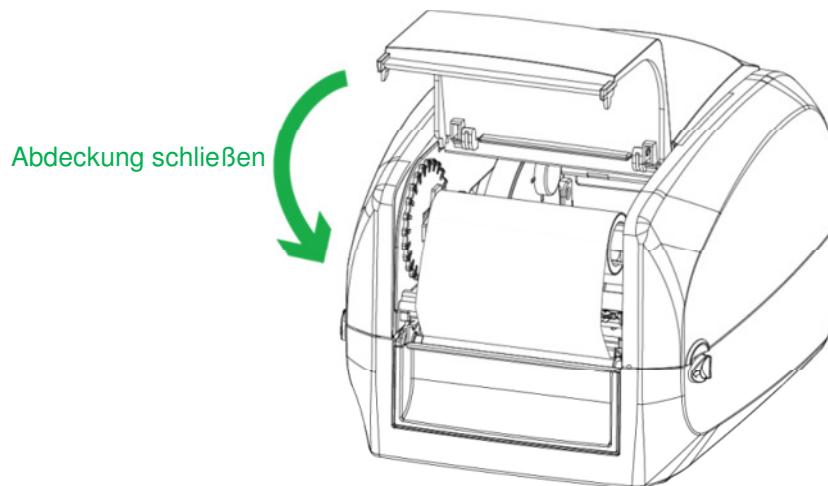
7. Legen Sie den Rollenhalter für die Farbbandaufwicklung in den Farbbandaufwickler ein. Bitte zuerst die linke Seite des Rollenhalters in die Aussparung des Farbbandaufwicklers einführen. Vergewissern Sie sich, dass der Rollenhalter richtig in die Aussparung eingeführt ist.



8. Drehen Sie solange am Handrad des Farbbandaufwicklers nach hinten, bis das Farbband spannt ist und keine Falten mehr aufweist.

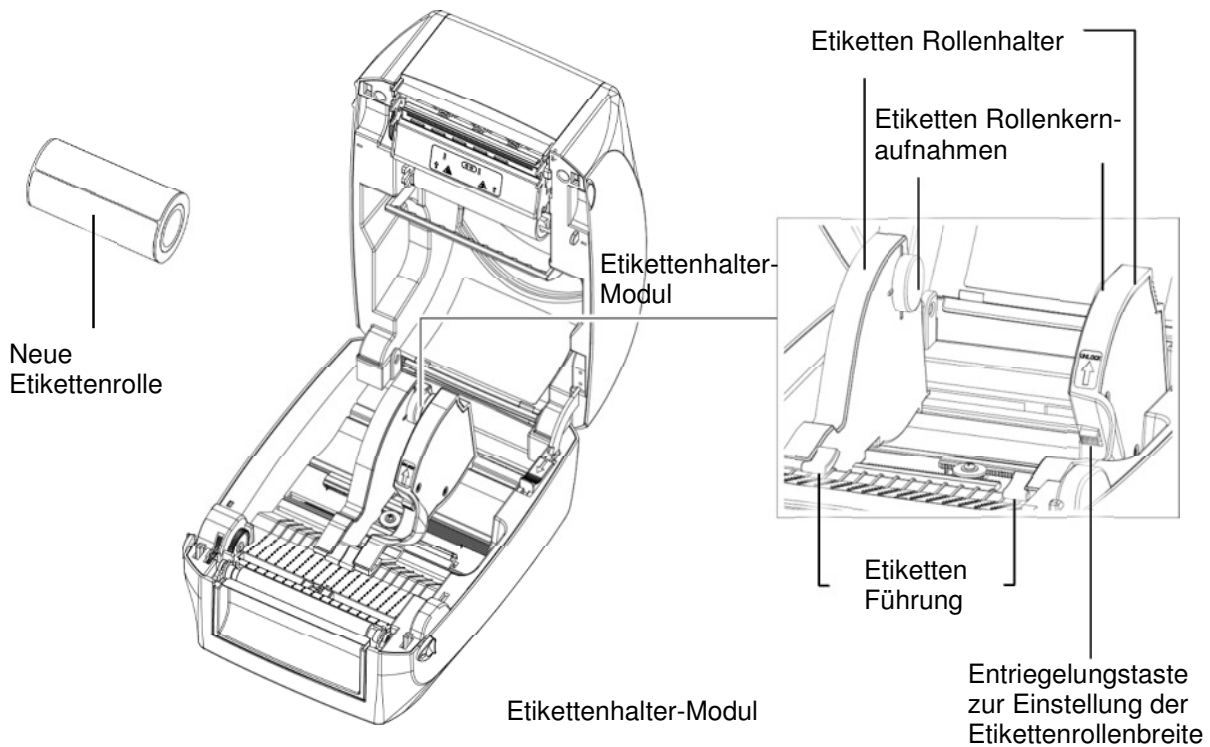


9. Schließen Sie die Abdeckung der Farbband-Aufwickleinheit. Das Einlegen des Farbbandes ist abgeschlossen, sobald die Rollenhalter für die Farbband-Auf / Ab-Wicklung korrekt eingesteckt sind.

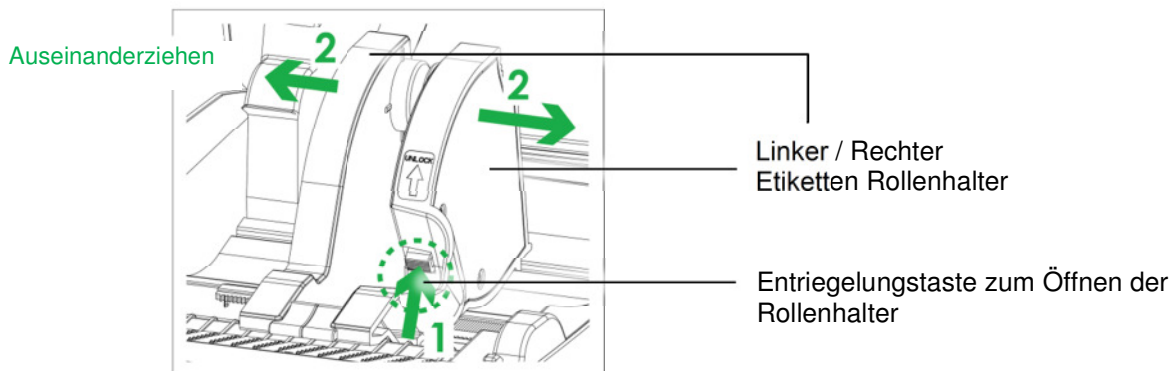


### 5.3 Etikettenrolle einlegen / wechseln

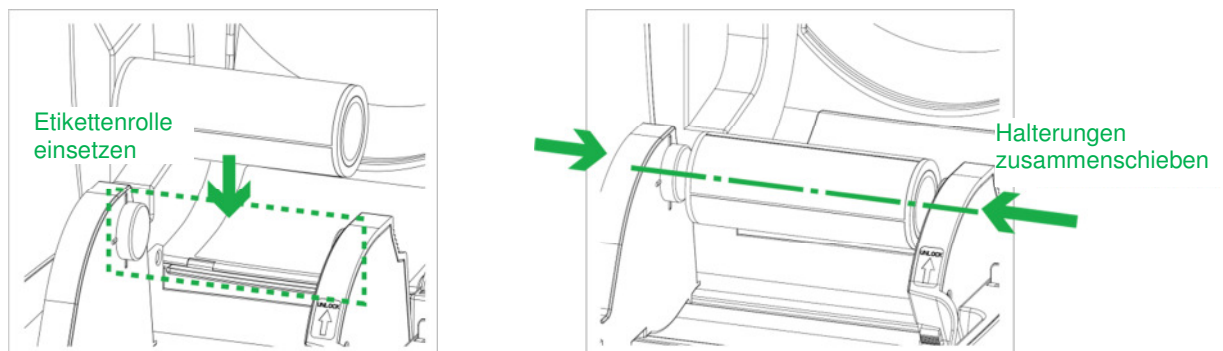
Einlegen der Etikettenrollen in den Drucker.



1. Entriegeln Sie den Etikettenrollenhalter und ziehen die beiden Rollenhalter auseinander.

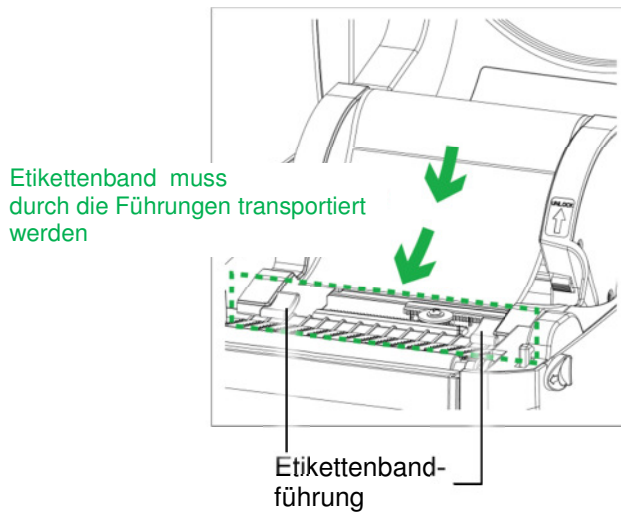


Legen Sie das Etikettenmaterial in die Rollenhalter. Achten Sie hierbei darauf, dass die Etikettenrolle auf die Rollenkernaufnahmen ausgerichtet ist. Stellen Sie die Rollenhalter so ein, dass die Etikettenrolle auf beiden Seiten von den Rollenkernaufnahmen fixiert wird. Zum Verschieben der Rollenhalter muss der Entriegelungsverschluss gedrückt sein.

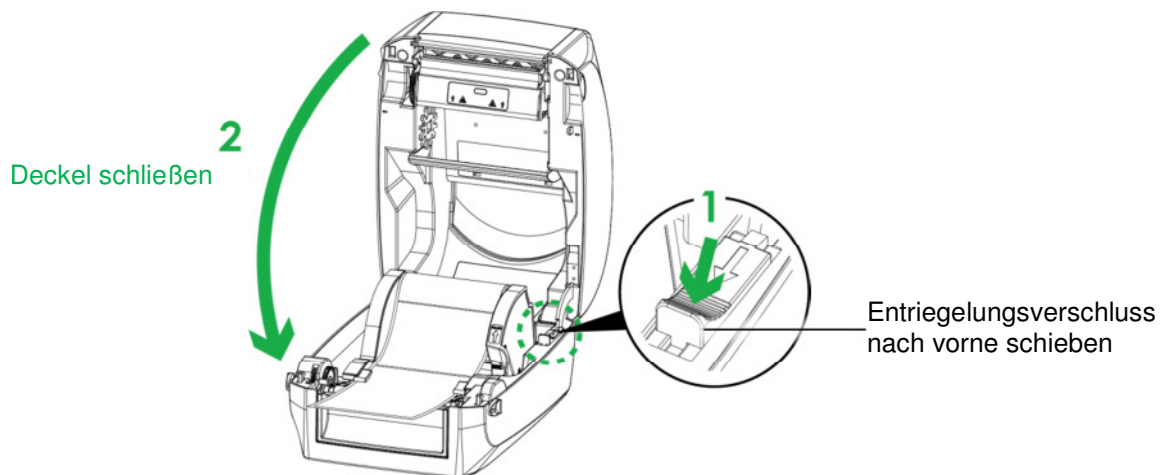




- Führen Sie das Etikett durch die Etikettenführung. Die Führungen sorgen für einen stabilen Etikettenbandlauf.



- Entriegeln Sie die Entriegelungssperre, um die Druckerabdeckung zu schließen.



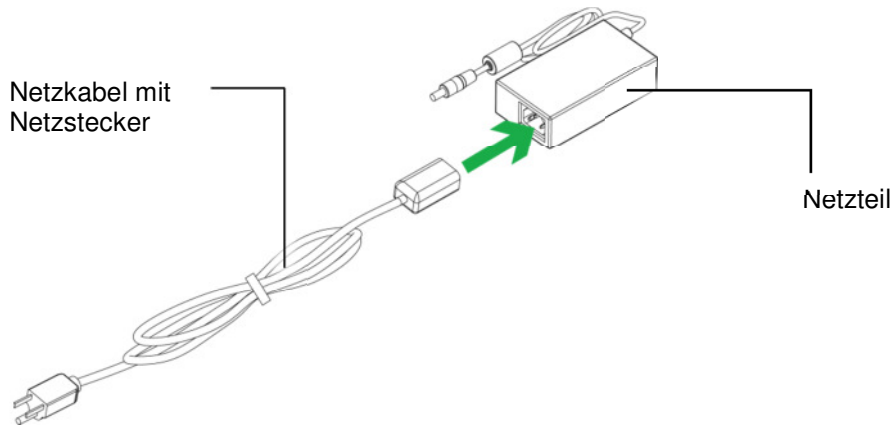
- Drücken Sie die Vorschub-Taste und stellen Sie sicher, dass das Etikett gleichmäßig transportiert wird. Das Einlegen des Etikettenmaterials ist nun abgeschlossen.



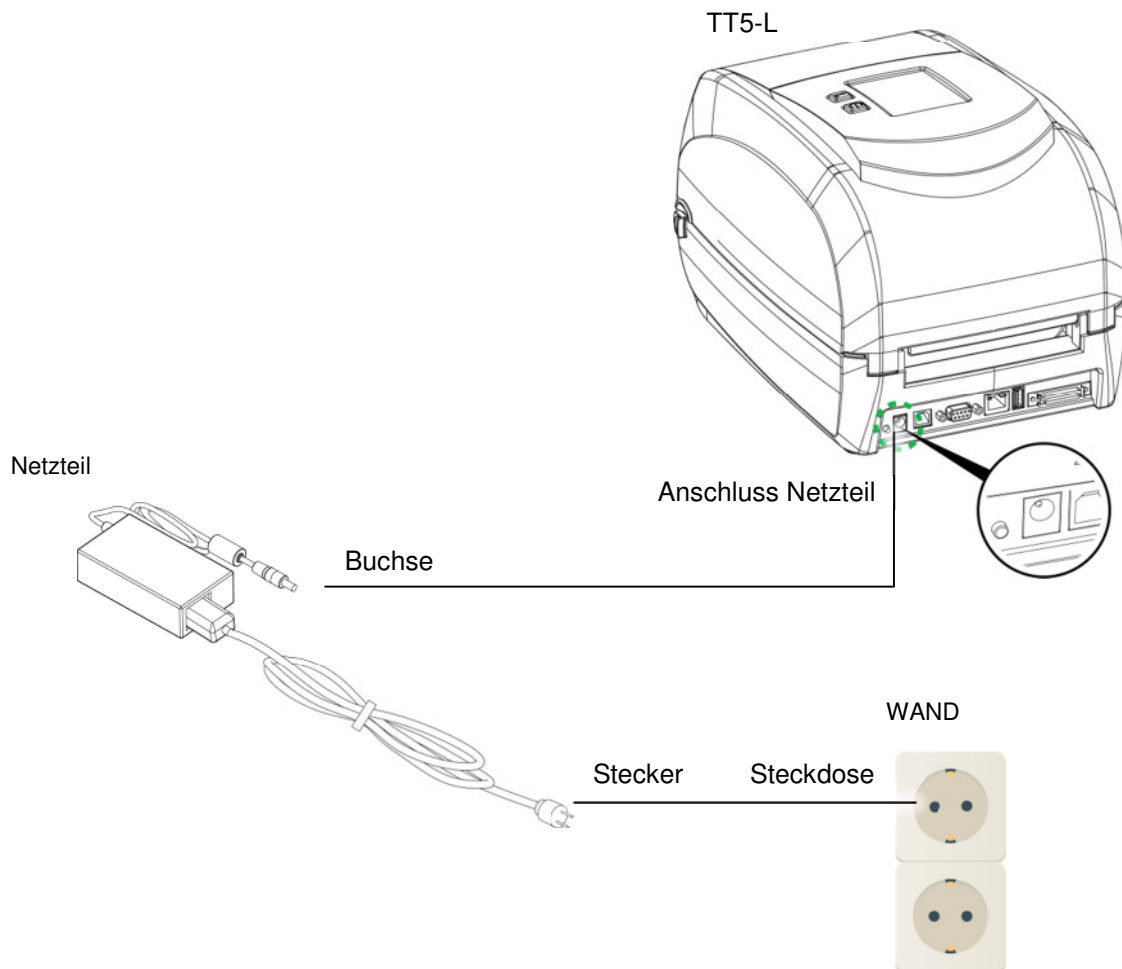
HINWEIS: \* Bitte vermeiden Sie die Verschmutzung der Zahnräder, um Störungen zu verhindern.

## 5.4 Anschließen des Druckers an den Computer

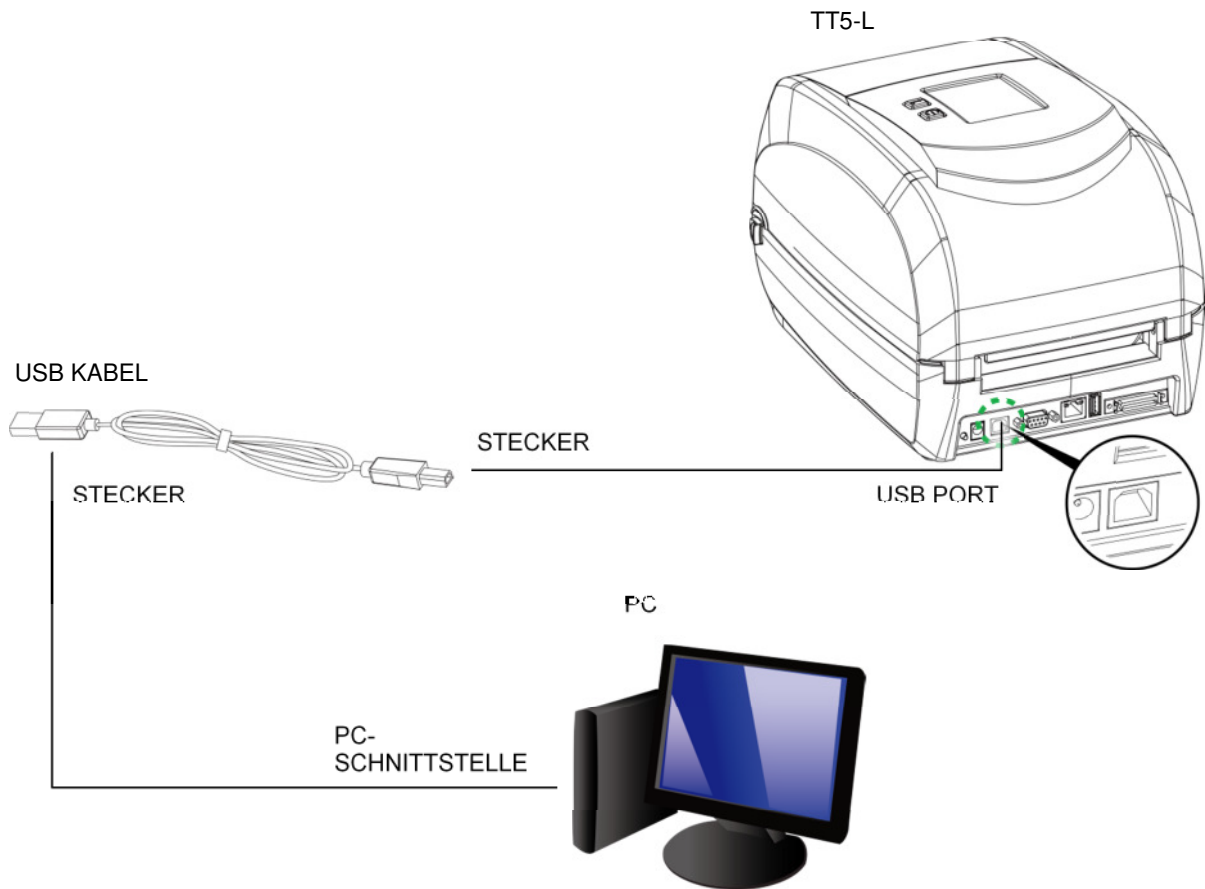
1. Bitte stellen Sie sicher, dass der Drucker ausgeschaltet ist.
2. Schließen Sie das Netzkabel an das Netzteil an.



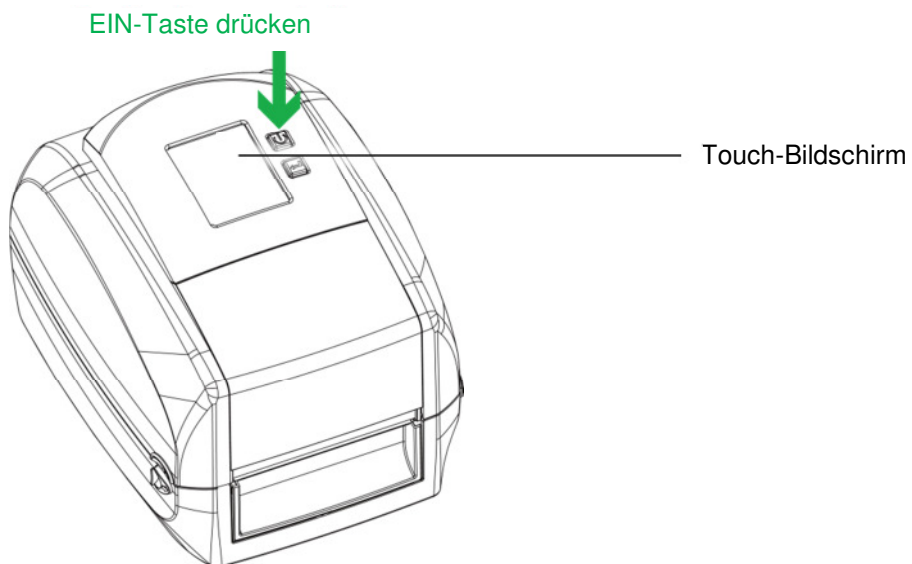
3. Verbinden Sie das Netzteil mit dem Drucker und stecken das Netzteil in die Steckdose.



4. Verbinden Sie das USB Kabel mit dem Drucker und dem Computer.

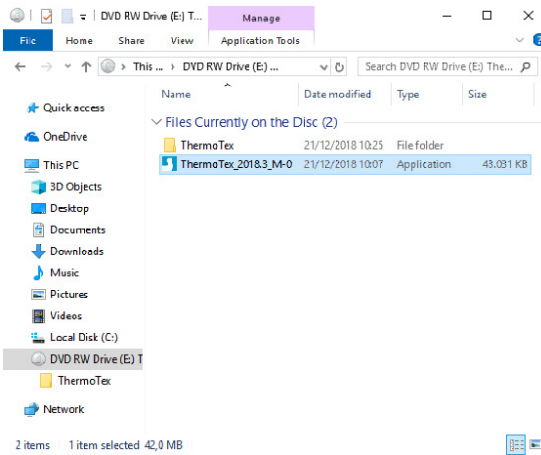


4. Drücken Sie kurz die Ein-Taste. Der Touch-Bildschirm leuchtet auf.

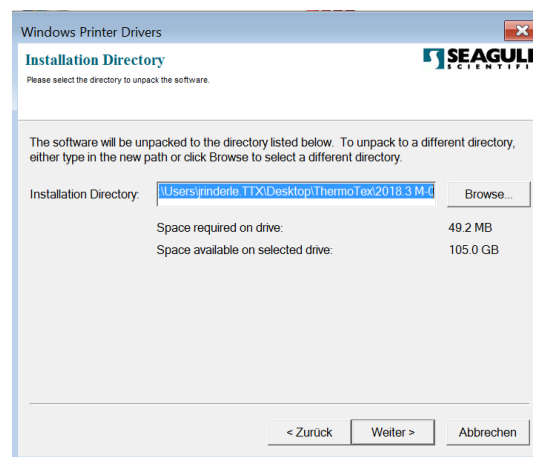
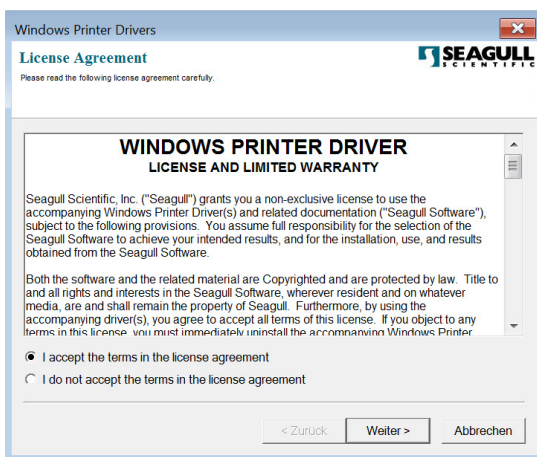


## 5.5 Installation des Druckertreibers

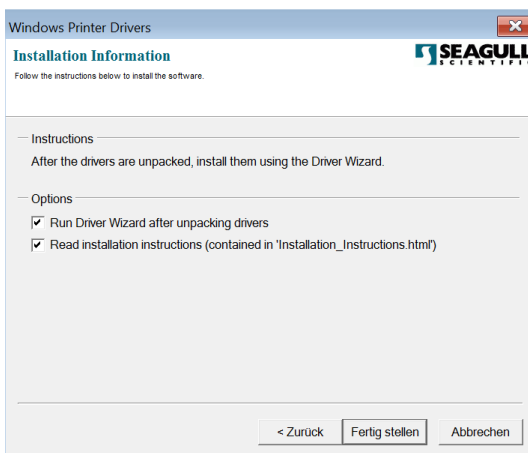
1. Starten Sie die Anwendung von der Treiber-CD aus
- 2.



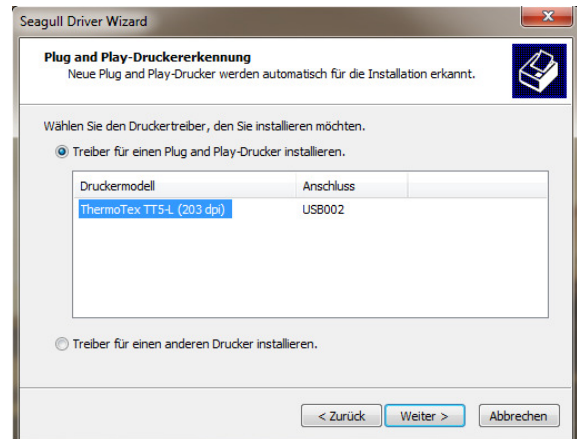
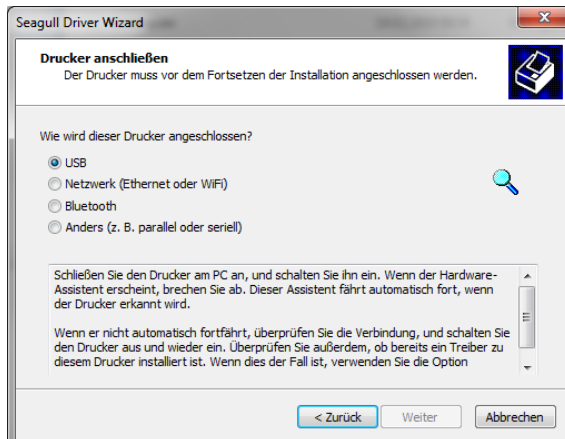
3. Wählen Sie "I accept the terms in the license agreement", um die Bedingungen zu akzeptieren und klicken Sie auf „Weiter“. Danach klicken sie auf „Fertig stellen“.



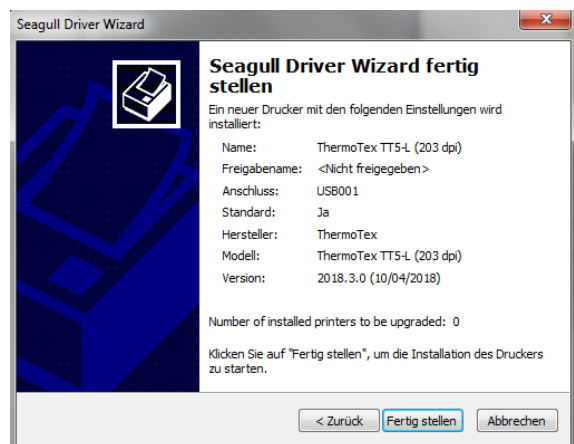
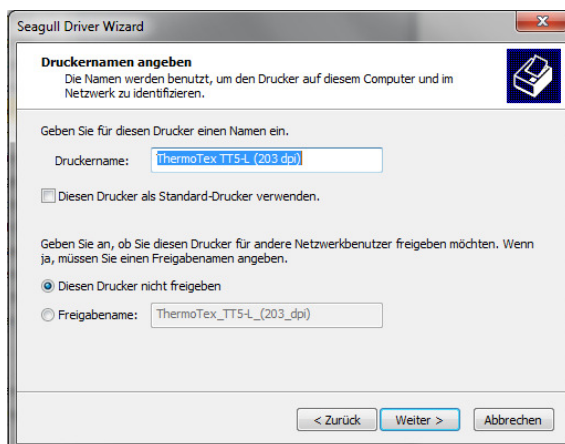
4. Der Treiber-Assistent führt Sie durch den Installationsvorgang. Wählen Sie "Druckertreiber installieren" und klicken Sie auf "Weiter"



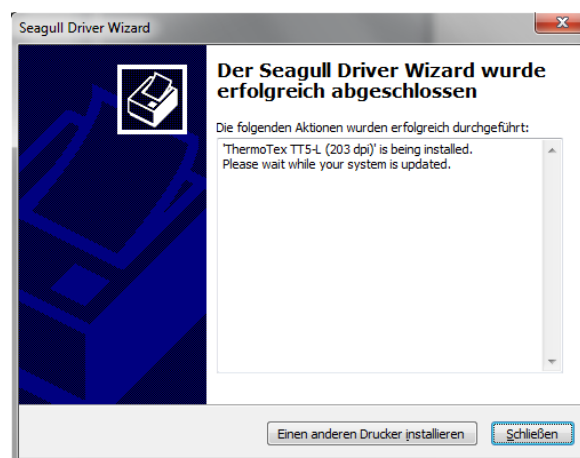
5. Mit einem USB-Anschluss können Sie nach dem richtigen Drucker suchen. Geben Sie Ihr Druckermodell an und klicken Sie auf "Weiter".
- 6.



7. Geben Sie den Druckernamen ein (Sie können die Standardeinstellung verwenden) und klicken Sie dann auf "Weiter", um die rechte Meldung zu erhalten. Klicken Sie auf die Schaltfläche "Fertig stellen", um die Installation zu starten.

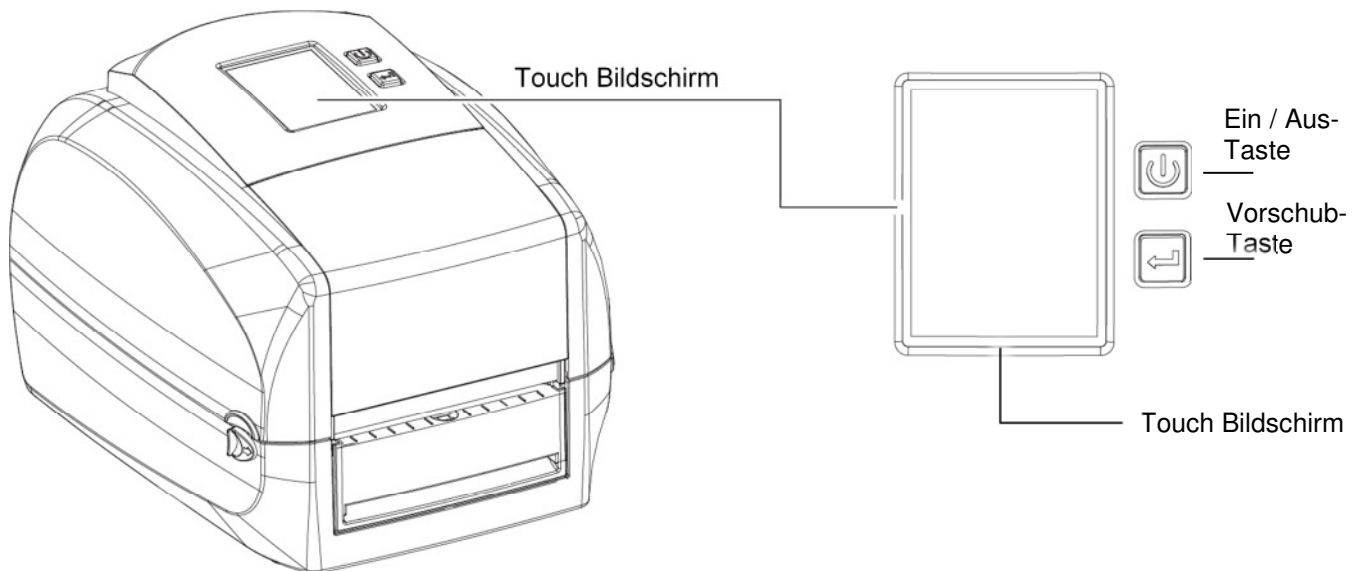


8. Nach erfolgreicher Installation erscheint nachfolgende Meldung. Klicken Sie auf „Schließen“ um die die Treiber-Installation abzuschließen.



## 6 Bedienung und Einstellungen

### 6.1 Bedienfeld



#### Ein / Aus -Taste

Drücken Sie die *Ein / Aus -Taste*, um den Drucker einzuschalten, der START-Bildschirm erscheint. Der Drucker befindet sich im Status "druckbereit", auf dem LCD-Bildschirm erscheint die Meldung "BEREIT".

Wenn der Drucker eingeschaltet ist, halten Sie die *Ein / Aus -Taste* **3 Sekunden lang** gedrückt, um den Drucker auszuschalten.

#### Vorschub-Taste

Wenn Sie die Taste *Vorschub* drücken, transportiert der Drucker das Etiketten-Material vorwärts.

Bei Endlos-Etiketten wird durch Drücken der Taste *Vorschub* solange Etikettenmaterial transportiert, bis die Taste losgelassen wird. Bei vorgestanzten Etiketten, wird durch einmaliges Drücken der FEED-Taste nur ein Etikett vorwärts bewegt. Falls das Etikett nicht an der richtigen Stelle stoppt, müssen Sie die automatische Erkennung für Ihr Material durchführen, siehe Abschnitt 6.5 und 6.6 Etikettenkalibrierung und Selbsttest.

#### Druckvorgang unterbrechen (Pause)

Wenn Sie während des Druckvorgangs die *Vorschub-Taste* drücken, wird der Druck unterbrochen und die Meldung "PAUSE..." erscheint. Mit erneutem Drücken der *Vorschub-Taste* setzt der Drucker den Druckvorgang fort. Beispiel: Während ein 10-Etiketten-Druckauftrag ausgeführt wird, drücken Sie die *Vorschub-Taste*, um den Drucker anzuhalten. Zwei der Etiketten wurden gedruckt. Um den Druck fortzusetzen und die restlichen acht Etiketten zu drucken, müssen Sie die *Vorschub-Taste* erneut drücken.

#### Druckvorgang abbrechen

Halten Sie die *Vorschub-Taste* während des Druckens **3 Sekunden lang** gedrückt, der aktuelle Druckauftrag wird abgebrochen. Beispiel: Während ein 10-Etiketten-Druckauftrag ausgeführt wird, drücken Sie *Vorschub-Taste*. Zwei der Etiketten wurden gedruckt. Der Druckauftrag wird abgebrochen und die restlichen acht Etiketten werden **nicht** gedruckt.

## 6.2 Einführung LCD Bildschirm

### Erste Schritte

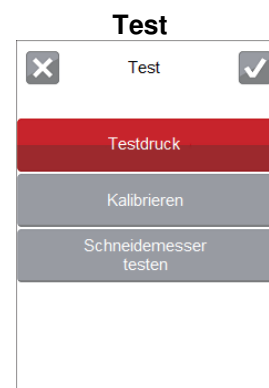
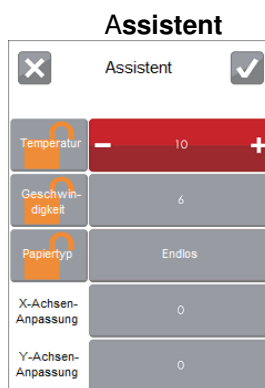
Drücken Sie die *Ein / Aus –Taste*, um den Drucker einzuschalten, und der START-Bildschirm erscheint.

*Ein / Aus –Taste* →



Wenn sich der Drucker im Status "Druckbereit" befindet, sollte der LCD-Bildschirm die Meldung "Bereit" anzeigen. Tippen Sie mit dem Finger auf die entsprechenden Bildschirm-Symbole, um zu den gewünschten Einstellungen zu gelangen.

In diesem Menü können Sie über die Symbole in die 3 Untermenüs „Haupt“, „Assistent“ und „Tests“ wechseln, in denen Sie verschiedene Einstellungen vornehmen können.



Um Einstellungen abzuschließen und auf die Hauptseite zurückzukehren, tippen Sie auf .

Wenn Sie Änderungen nicht speichern möchten, tippen Sie auf , um zur Hauptseite zurückzukehren.



Wenn Druckerfunktionen gesperrt sind, können diese nicht durch WINTEXX oder andere Software überschrieben werden.

## 6.3 Funktion des LCD-Bildschirms

### 6.3.1 Hauptseite



Einstelloptionen für den Drucker, z.B. Druckgeschwindigkeit, Heizenergie. Enthält auch einen Druckassistenten für Ihren einfachen Druckvorgang.



10 Sprachen für die Druckereinstellung



Enthält eine Wertetabelle, die den Zeichensatz für eine bestimmte Sprache beschreibt.



Einstellmöglichkeiten für den Etikettendruck, z.B. Rotation, Verschiebung der Druckposition



Einstellung von Ton, Zubehör, Programmsprache, Smart Backfeed, Serielle- / Netzwerk- Schnittstelle, LCD-Anzeige, Uhr, WiFi- und Bluetooth



Selbstdiagnosefunktionen für den Drucker, z.B. Kalibrierung, Testdruck und Speicher löschen



Etikett öffnen

### 6.3.2 Zubehör



Ton Aus- oder Einschalten



Einstellmöglichkeiten für Zubehör, z.B. Messer, Etikettenspender, etc.



Drucker Programmiersprache



Einstellmöglichkeiten für die serielle Schnittstelle, z.B. Übertragungsrage, Parität, Datenbits, Stopbits.



Einstellmöglichkeiten Netzwerkschnittstelle wie. DHCP, IP-Adresse, Subnetzmaske, Gateway



Einstellung für LCD-Bildschirm, z.B. Kennwort, Korrektur






Einstellmöglichkeiten für Uhr, z.B. Jahr, Monat, Tag, Stunde, Minute und Ein oder Aus für Anzeige-Funktion



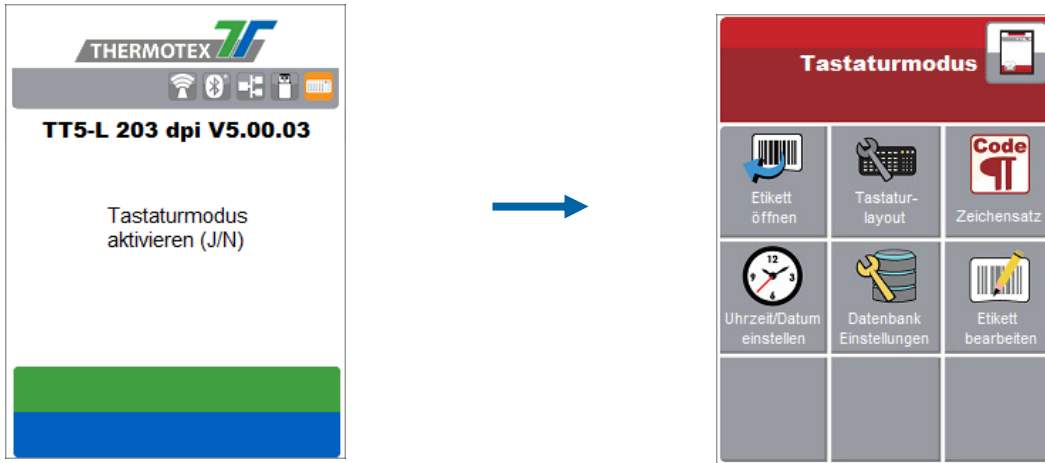
### 6.3.3 Menü Struktur

<p><b>Drucker Einstellungen</b></p>	Heizenergie	0-19	
	Druckgeschwindigkeit	2-7	
	Sensoreinstellung	Automatische Auswahl	
		Durchlicht	
	Materialtyp	Reflexion	
		Etikett mit Lücken	
		Etikett mit Markierung auf der Rückseite	
	Druckmodus	Endlosmaterial	
	Abreißposition	Thermodirekt	
	Etikettenanfang	Thermo Transfer	
		0-40	
		AUS	
<p><b>LCD Sprache</b></p>		Immer	
		Nur wenn Druckleiste geöffnet	
		English	
		Deutsch	
		Französisch	
		Spanisch	
		Italienisch	
		簡體中文	
		繁體中文	
		Türkisch	
<p><b>Zeichensatztabelle</b></p>		日本語	
		Русский	
		850	
		852	
		437	
		860	
		863	
		865	
		857	
		861	
		862	
		855	
		866	
		737	
		851	
		869	
		Windows 1252	
		Windows 1250	
		Windows 1251	
		Windows 1253	
	Windows 1254		
	Windows 1255		
	Windows 1257		
<p><b>Etiketten Einstellung</b></p>		Drehen (0°-90°- 180°- 270°)	
		X-Offset (-864 ~+864)	
		Y-Offset (-400 ~+400)	
		Start Offset (-100 ~+100)	

 <p>Zubehör</p>	Ton	AUS AN	
	Zubehör Einstellungen	Zubehör Einstellungen	Keine
			Schneidemesser
			Etikettenspender
			Applikator
		Smart Backfeed	AUS AN
		Programmiersprache	Auto
			EZPL
			GEPL
			GZPL
	RS-232 Konfiguration	Übertragungsrate Bits pro Sekunde	4800
			9600
			19200
			38400
			57600
			115200
			Keine
		Parität	Ungerade
			Gerade
		Datenbits	7
		8	
		Stoppbits	1
		2	
	Netzwerk Einstellungen	DHCP	AUS/AN
		IP Adresse	0.0.0.0
		Subnet Mask	255.255.255.0
		Gateway	192.168.0.254
	Portnummer	9100	
LCD Einstellungen	Passwort	AUS/AN	
		Kalibrierung	
Einstellung Uhr	Jahr		
	Monat		
	Tag		
	Stunde		
	Minute		
	Anzeige	Ein / Aus	
 <p>Analyse</p>	Test	Konfiguration	
		Verzeichnis	
		Druckleisten Test	
		Dump Modus	
	Testausdruck	Selbst-Test	
	Speicher	Intern / Extern	
			Etikettenformat
	Speicher Löschen	Grafik	
		Bitmap-Schriften	
		True Type Schrifttypen	
		Asiatische Schriftarten	
		Alles	
		Drucker Info	
		Kalibrierung	
	Zurücksetzen auf Werkeinstellung		
 <p>Assistent</p>	Heizenergie	0-19	
	Druckgeschwindigkeit	2-7	
	Etikettenart	Etikett mit Lücken	
		Etikett mit Markierungen	
		Endlos	
	X-Offset	-864 ~+864	
Y-Offset	-100 ~+100		

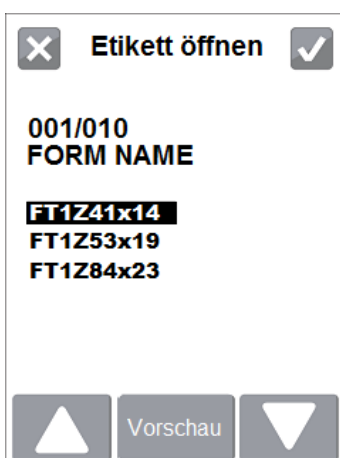
## 6.4 Tastaturbetrieb

Wird eine USB-Tastatur an den Drucker angeschlossen, erscheint die Meldung "Tastaturmodus aktivieren". Drücken Sie die Taste "J" auf der Tastatur, um in den Dialog für den Betrieb "Tastatur Modus" zu gelangen.



### Etikett öffnen

Tippen Sie im „Bereit-Modus“ auf das Symbol „Haupt“ um ins Hauptmenü zu gelangen.  
Um eine Etikettenvorlage zu öffnen tippen Sie hier auf das Symbol "Etiketten öffnen"



Im Display werden alle abgespeicherten Etikettenvorlagen angezeigt.

Die Datenverarbeitungszeit verlängert sich mit der Anzahl der abgespeicherten Etikettenvorlagen.



Tippen Sie auf das Symbol „nach oben“

oder



„nach unten“ um das gewünschte Etikette auszuwählen.



Auswahl bestätigen und Etikett mit den gewünschten Daten ausdrucken.

## 6.5 Etikettenkalibrierung und Selbst Test

### Etikettenkalibrierung

Der Drucker kann die Etikettenlänge automatisch erkennen und speichern.  
Das bedeutet, dass der Computer die Etikettenlänge nicht an den Drucker übertragen muss.

## 6.6 Selbst Test

### Selbsttest

Mit der Selbsttestfunktion können Sie überprüfen, ob der Drucker ordnungsgemäß funktioniert.

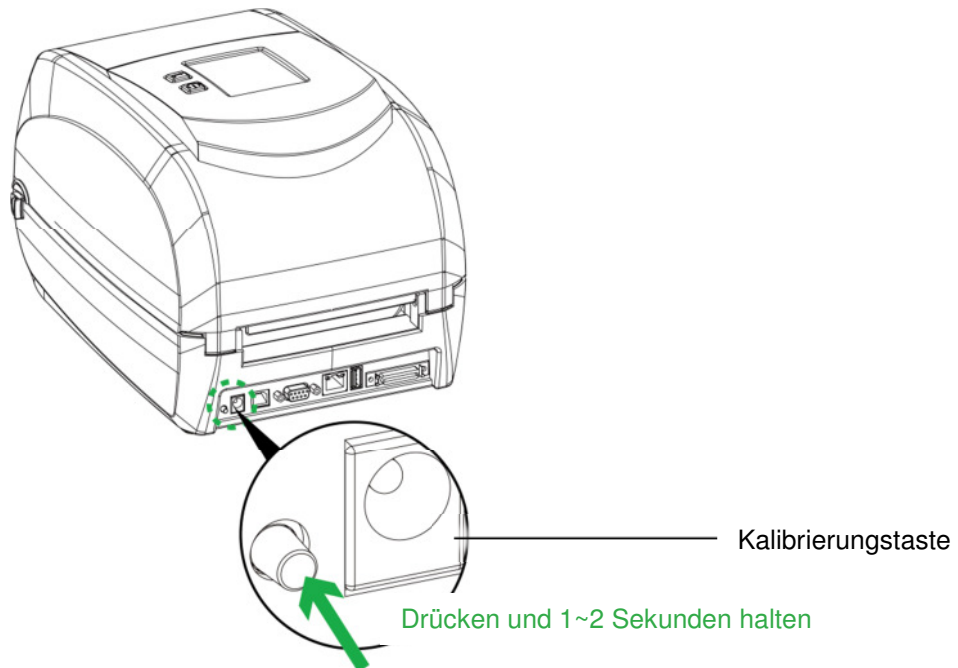
So führen Sie die Kalibrierung der Etikettengröße und den Selbsttest durch.

1. Überprüfen Sie, ob das Etikettenmaterial korrekt eingelegt ist.
2. Schalten Sie den Drucker aus und drücken Sie die Taste *Vorschub*
3. Schalten Sie den Drucker wieder ein und halten Sie die Taste *Vorschub* gedrückt.  
Wenn die LED rot zu blinken beginnt, lassen Sie die *Vorschub* Taste los.  
Der Drucker misst nun das Etikettenmaterial und speichert die Etikettenhöhe.
5. Sobald der Drucker das Etikettenmaterial erfolgreich gemessen hat, druckt er ein Selbsttest-Etikett.  
Der Inhalt eines Ausdrucks des Selbsttests ist nachfolgend aufgeführt.

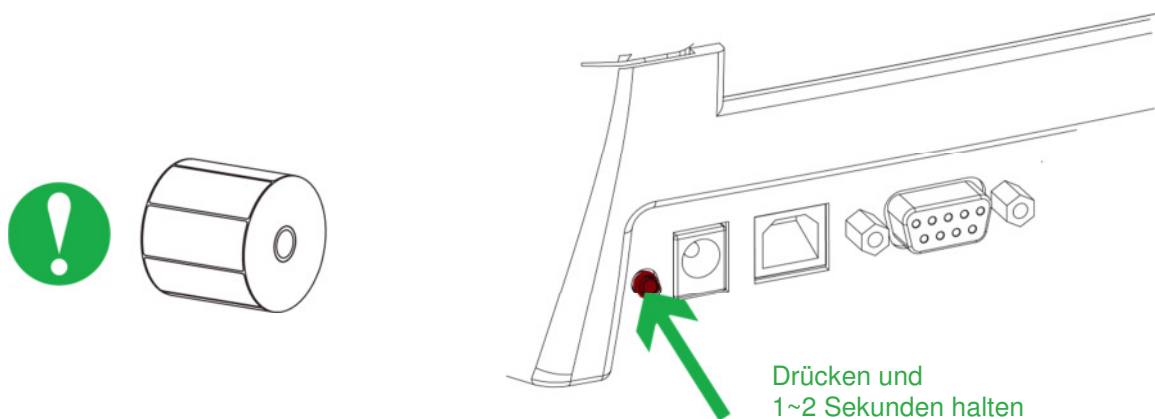
Modell & Version	TT5-L 203 dpi V5.00.03
USB-ID-Einstellung	USB S/N: 174303C8
Einstellung der seriellen Schnittstelle	Serial port: 96,N,8,1
MAC-Adresse des Ethernet-Ports	MAC: 00 1D 9A 04 5C 88
IP-Adresse einstellen	IP 172.27.10.157 (DHCP_100MF)
Gateway-Einstellung	Gateway 172.27.0.1
Einstellung der Submaske	Sub-Mask 255.255.0.0
Komponentenstatus	Card Status: BT card detected[02]
MAC-Adresse der BT- oder WiFi-Karte	BT MAC Addr: 00 1A FF 03 19 2F
Port-Status	PORT State L S E U B
(Der Standardwert ist 1, was bedeutet, dass alle Ports offen sind).	1 1 1 1 1
	#####
Anzahl der Etikettenvorlagen	0010 FORM(S) IN MEMORY
Speicher: Anzahl der Grafiken	0001 GRAPHIC(S) IN MEMORY
Speicher: Anzahl der Schriften	000 FONT(S) IN MEMORY
Speicher: Anzahl der asiatischen Schriften	000 ASIAN FONT(S) IN MEMORY
Speicher: Anzahl der Datenbanken	000 DATABASE(S) IN MEMORY
Speicher: Anzahl der skalierbaren Schriften	000 TTF(S) IN MEMORY
Freie Speichergröße	65208 KB FREE MEMORY
Geschwindigkeit, Heizenergie, Ref. Punkt, Druckrichtung	^S2 ^H15 ^R000 ~R255 ~Q+0
Etikettenbreite, Etikettenlänge, Stopp-Position	^W84 ^Q14,2 ^E16
Abschneide Vorrichtung, Etikettenspender, Modus	Option:19-05-270 ^00 ^AT
Sensoreinstellung	See.:1.5 3.0 2.4 [1.5_27]
Codepage	Code Page:850

## 6.7 Etiketten-Kalibrierungstaste

Mithilfe der Kalibrierungs-Taste können Sie eine automatische Erkennung der Etiketten durchführen, falls der Drucker die Etiketten nicht richtig detektieren kann und die Fehlermeldung "Medienfehler" erscheint. Dies kann beim erstmaligen Drucken bzw. bei Etikettenwechsel, z. B. von *Durchlicht* auf *Blackmark* (schwarze Markierung auf der Etiketten Rückseite) der Fall sein.



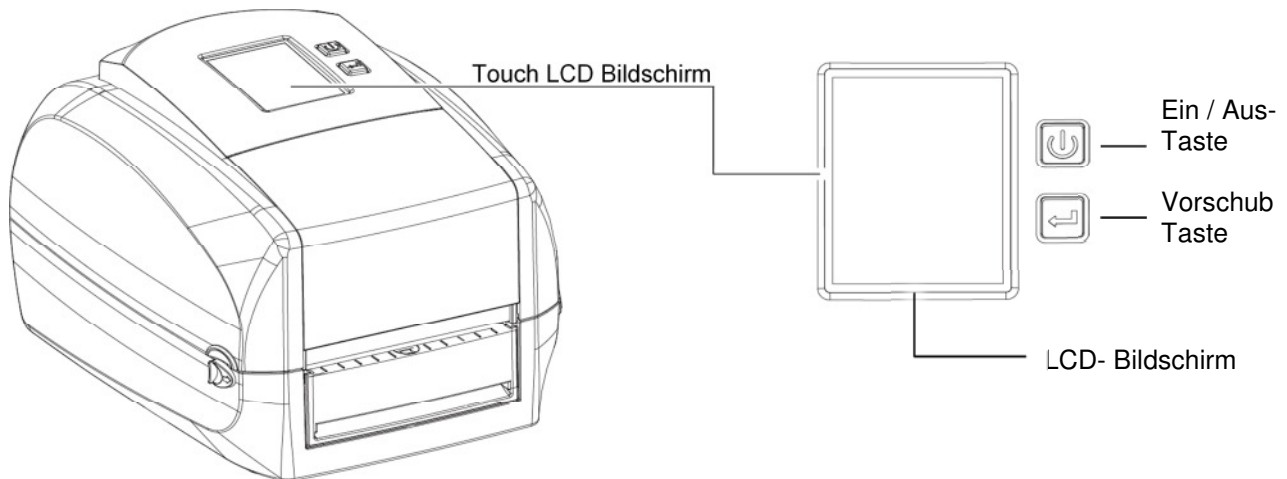
Drücken Sie die Kalibrierungstaste für 1 bis 2 Sekunden. Es wird eine automatische Erkennung durchgeführt, um die Parameter des Etiketts zu kalibrieren





HINWEIS: \*Kalibrierungstaste drücken entspricht dem *Auto-Sensing*-Befehl "~S,SENSOR", der den Druckauftrag abbricht und die Etikettenkalibrierung sofort durchführt.

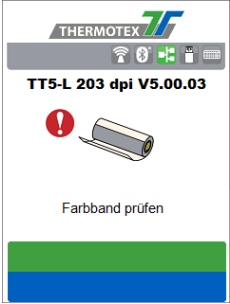
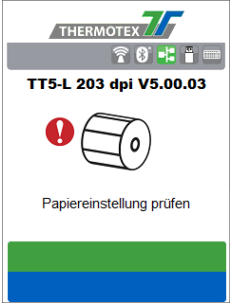


## 6.8 Fehlerwarnungen

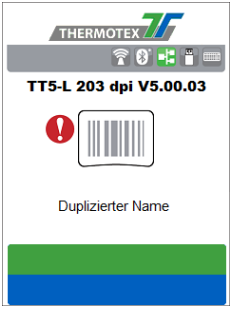
Im Falle eines Problems, welches eine normale Funktion des Druckers verhindert, sehen Sie eine Fehlermeldung auf dem LCD-Bildschirm und hören einige Warntöne. Die Fehlermeldungen entnehmen Sie bitte der untenstehenden Tabelle.



## 6.9 Status LCD Bildschirm:

Type	Signaltöne	Beschreibung	Lösung
Gehäuse Oberteil geöffnet 	2 x 4 Signaltöne	Der Druckmechanismus ist nicht richtig verriegelt.	Öffnen Sie den Deckel und schließen Sie ihn wieder.
Druckkopf Überhitzung 	Keine	Hohe Temperatur an Druckleiste.	Sobald die Druckleiste abgekühlt ist, wechselt der Drucker in den Standby-Modus.

<p>Farbband prüfen</p> 	<p>2 x 3 Signaltöne</p>	<p>Es ist kein Farbband eingelegt und der Drucker zeigt einen Fehler an.</p>	<p>Stellen Sie sicher, dass der Drucker auf „Thermodirektdruck“ eingestellt ist.</p>
<p>Etiketteneinstellung prüfen</p> 		<p>2 x 2 Signaltöne</p>	<p>Es wird kein Etikett erkannt.</p>
<p>Speicher Fehler</p> 	<p>Der Speicher ist voll. Der Drucker gibt die Meldung "Speicherplatz voll " aus.</p>		<p>Löschen Sie unnötige Daten oder installieren Sie zusätzlichen Speicher.</p>
	<p>Die Datei konnte nicht gefunden werden. Der Drucker gibt die Meldung " Datei nicht gefunden " aus.</p>		<p>Verwenden Sie den Befehl " ~X4 ", um alle Datei Namen zu drucken. Überprüfen Sie dann, ob die Dateien existieren und ob die Namen korrekt sind.</p>

<p>Datei Fehler</p> 	<p>2 x 2 Signaltöne</p>	<p>Eine gleichnamige Datei existiert bereits. Der Drucker gibt die Meldung " Duplizierter Name " aus.</p>	<p>Ändern Sie den Namen der Datei und versuchen Sie, sie erneut zu speichern.</p>
---	-------------------------	---	---

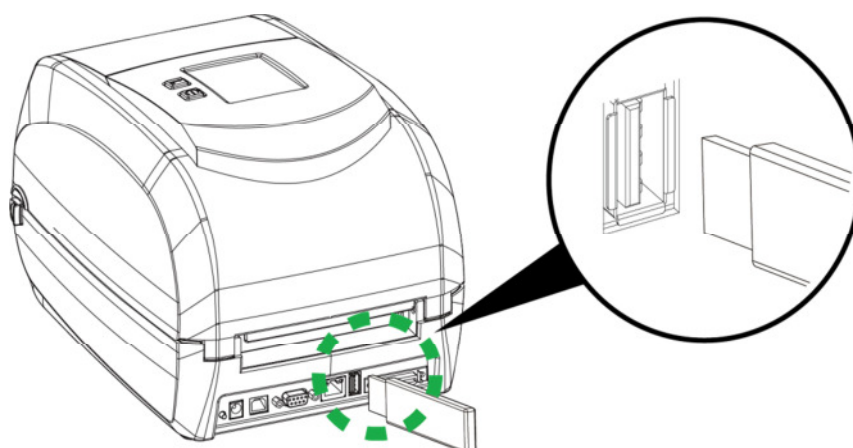
## 6.10 USB Anschluss

**Definition:** Der USB-Anschluss unterstützt Geräte wie: USB-Speicherstick, USB-Tastatur oder Scanner.

- USB-Speicherstick: Erweitert den Benutzerspeicherplatz für das Herunterladen von Grafik-, Schrift-, Etikettenformat-, DBF- und Befehlsdateien. Die Firmware des Druckers kann auch aktualisiert werden, indem eine neue Version der Firmware auf den USB-Stick kopiert wird.
- Anschluss einer USB-Tastatur an den Drucker für den Modus "Tastatur Modus"..
- Schließen Sie einen USB-Scanner an, um ihn im 'Tastatur Modus' zu betreiben.

### 6.10.1 Verwendung des Erweiterungsspeichers

- USB-Speicherstick: Unterstützt Hot-Plugging-Funktion; der Drucker erstellt einen Ordner "LABELDIR" und schaltet "User Flash" automatisch auf " Erweiterungsspeicher" um, während der Benutzer einen USB-Stick an den Drucker anschließt.





### 6.10.2 Firmware mithilfe des USB Sticks aktualisieren

- Entfernen Sie den USB-Speicherstick aus dem Drucker und stecken Sie ihn in den PC USB-Anschluss.
- Kopieren Sie eine neue Version der Firmware "xxxx.bin" in den Ordner "\LABELDIR\FW".
- Entfernen Sie den USB-Stick vom PC und stecken Sie ihn wieder in den Drucker ein. Der Drucker aktualisiert die Firmware automatisch vom USB Stick.
- Das Verzeichnis "\ LABELDIR \ FW" erlaubt nur eine Datei, da mehrere Dateien die Gefahr einer falschen Version-Installation verursachen können.
- Entfernen Sie den USB-Speicherstick nicht während des Aktualisierung-Vorgangs. Dieser wird mit der Meldung " Writing Flash" auf dem LCD-Bildschirm angezeigt

### 6.10.3 USB Tastatur

- Wird eine USB-Tastatur an den Drucker angeschlossen, erscheint die Meldung "Tastaturmodus aktivieren". Drücken Sie die Taste "J" auf der Tastatur, um in den Dialog für den Betrieb "Tastatur Modus" zu gelangen.  
In diesem Modus können Sie Einstellungen für "Etikett öffnen" , "Ländereinstellungen", "Zeichensatz", "Uhr", "Datenbank" und "Etiketten Gestaltung" vornehmen.
- Wenn Sie eine USB-Tastatur an den Drucker anschließen und nicht in den Tastatur-Modus wechseln möchten, drücken Sie die Taste "N". Um den Tastatur-Modus zu verlassen, drücken Sie die Taste "ESC"
- Nach Beenden des Tastaturmodus, drücken Sie die Taste "F1" oder starten Sie neu, um wieder in den Tastaturmodus zu gelangen.

### 6.10.4 Scanner

- Wird ein USB-Barcodescanner an den Drucker angeschlossen, erscheint die Meldung "Tastaturmodus aktivieren". Drücken Sie die Vorschubtaste, um in den „Tastatur Modus“ zu gelangen.

#### Achtung

- Der USB-Host-Anschluss am Drucker unterstützt nicht die Funktion „USB HUB“.
- Es werden nur USB Speicher Sticks mit dem Datenträgerformat "FAT32" bis zu 32GB unterstützt. Zertifizierte Anbieter sind Transcend, Apacer, ADATA, Patriot, Consair und Kingston.
- Der USB Speicher Stick unterstützt nur den Download über den Drucker. Auf einem PC kann der gesamte Ordner "\LABELDIR" vom USB Speicher Stick auf den PC oder umgekehrt kopiert werden. Einzelne Dateien können nicht über den PC auf den USB-Stick kopiert werden..
- Der USB-Anschluss ist für 500mA Strom ausgelegt. Es wird nicht empfohlen diesen zum Laden von elektronischen Komponenten zu verwenden.

## 6.11 Dump Mode verwenden

Um zu prüfen welche Daten bzw. Druckbefehle vom PC an den Drucker gesendet werden, führen Sie bitte die nachfolgenden Schritte aus:

**Schritt 1** In den Dump-Modus wechseln.

Im Menü „Bereit“ können Sie über die Symbole in die 3 Untermenüs „Haupt“, „Assistent“ und „Tests“ wechseln.

1. Tippen Sie im LCD-Menü auf „Haupt“.
2. Tippen Sie auf „Druckersteuerung“.
3. Wählen Sie hier den „Dump Modus“ aus.

**Schritt 2:** Stellen Sie sicher, dass der Drucker für den Druck eines Etiketts bereit ist.

**Schritt 3:** Senden Sie ein Etikett oder Befehle, die ein Problem aufweisen, an den Drucker.

**Schritt 4:** Der Drucker druckt ein Etikett mit Buchstaben und Zahlen. Bitte machen Sie hiervon ein Foto und senden Sie dieses an unsere Hotline per E-Mail zu.

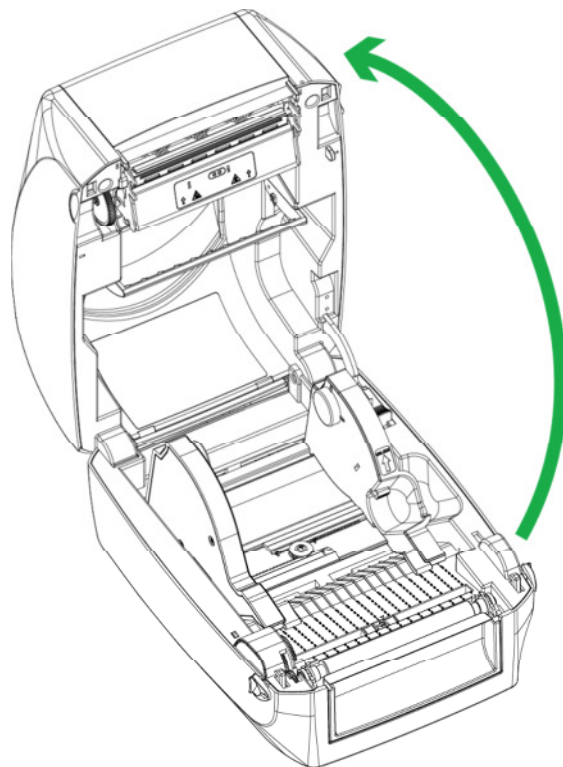
Um den Dump-Modus abzubrechen (zu verlassen), drücken Sie bitte die FEED-Taste. Der Drucker druckt "OUT OF DUMP MODE". Dies zeigt an, dass sich der Drucker wieder im Standby-Modus befindet..

## 7 Zubehör

### 7.1 Vorbereitung

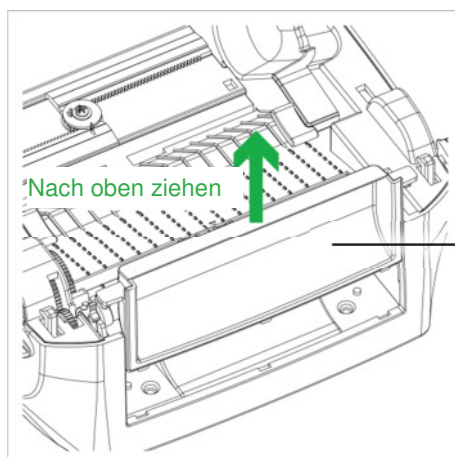
Führen Sie vor der Montage der Abschneide Vorrichtung nachfolgende Vorbereitungen durch.

1. Schalten Sie den Drucker aus:  
Denken Sie daran, den Drucker auszuschalten, bevor Sie das Zubehör installieren.
2. Öffnen Sie die Druckerabdeckung, indem Sie an den Entriegelungsrasten auf beiden Seiten des Druckers ziehen und die Abdeckung anheben.



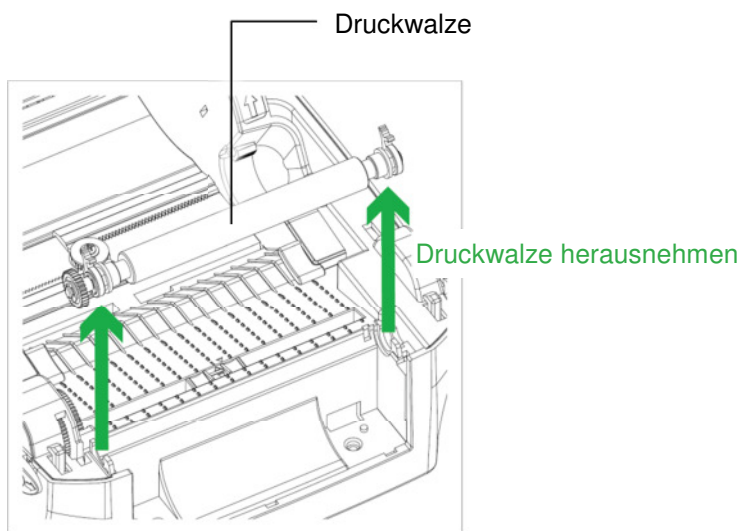
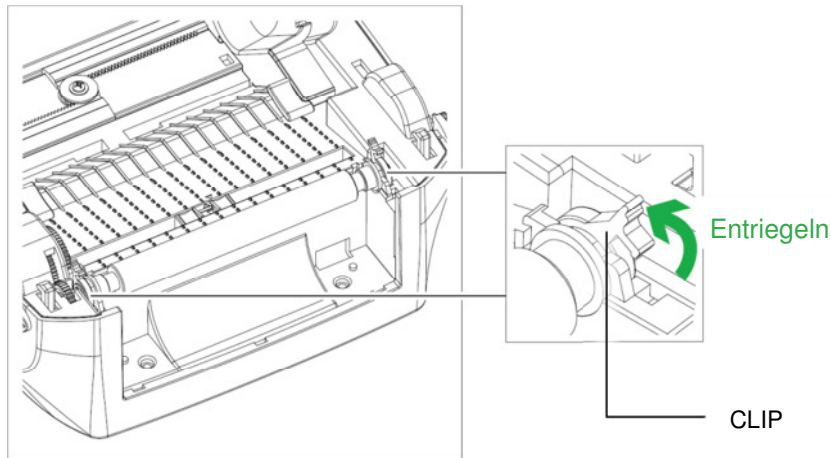
Die Druckeinheit wird zusammen mit der Druckerabdeckung geöffnet.

3. Entfernen der vorderen Abdeckung:  
Zum Entfernen der Frontabdeckung ziehen Sie diese bitte nach oben.



Front-  
Abdeckung

4. Druckwalze entfernen:  
Ziehen Sie die Entriegelungsclips auf beiden Seiten der Druckwalze nach oben, um die Druckwalze zu lösen und dann nach oben herauszunehmen.



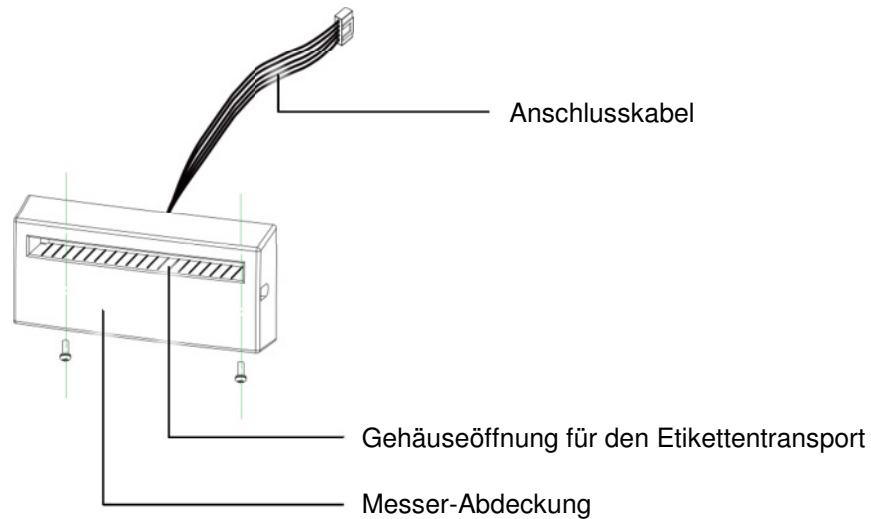
5. Einlegen des Farbbandes:  
Weitere Informationen zum Laden des Farbbandes finden Sie im Abschnitt 5.2.
6. Einlegen der Etiketten:  
Weitere Informationen zum Einlegen des Etikettenmaterials finden Sie im Abschnitt 5.3.

## 7.2 Installation Abschneide Vorrichtung

### Vorbereitung

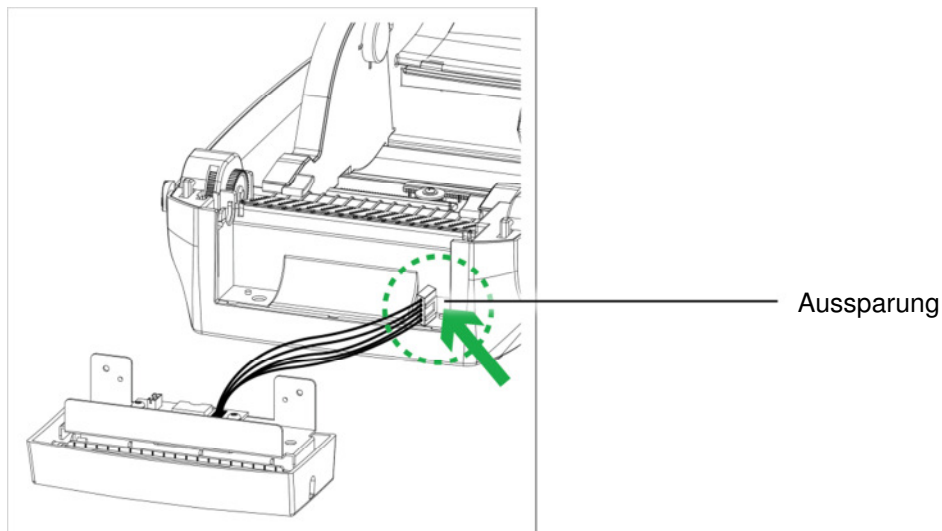
Bitte beachten Sie Abschnitt 7.1, bevor Sie die die nachfolgende Installation der Abschneide Vorrichtung abschließen.

### Übersicht Abschneide Vorrichtung



### 7.2.1 Installation der Abschneide Vorrichtung

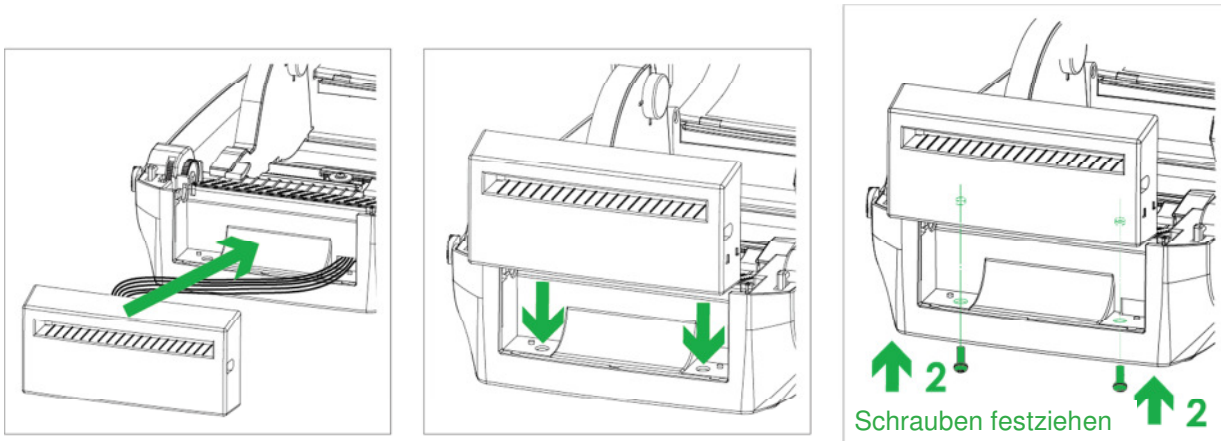
1. Führen Sie das Verbindungskabel durch die Aussparung im Druckergehäuse.



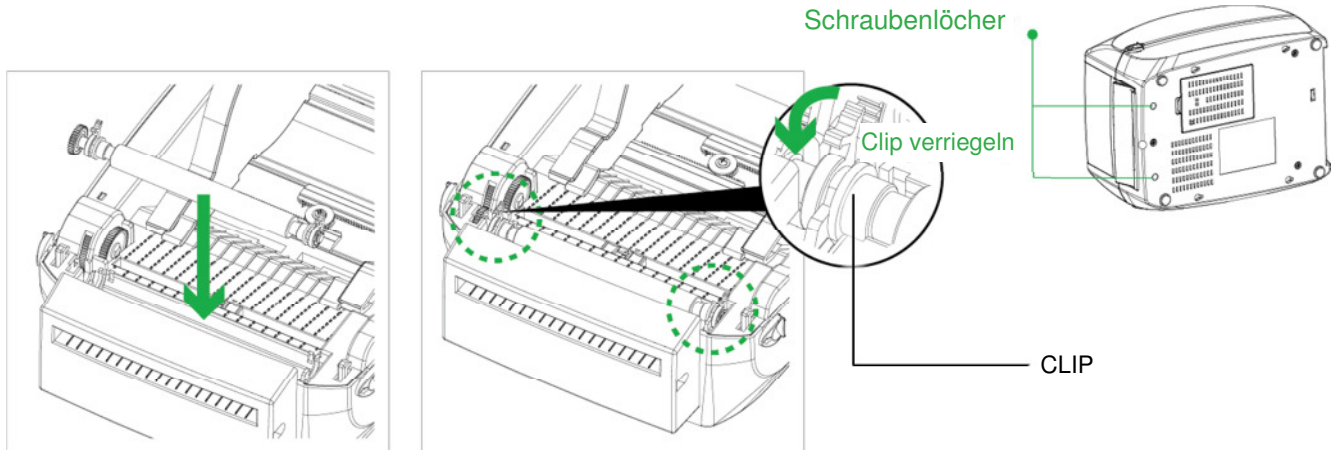
#### HINWEIS:

- \* Denken Sie daran, den Drucker auszuschalten, bevor Sie die Abschneide Vorrichtung installieren.
- \*\* Nicht zum Schneiden von Klebeetiketten verwenden! Klebstoffreste bleiben auf dem Schneidmesser zurück und beeinträchtigen dessen Funktion.
- \*\*\* Sie können Papier mit einer maximalen Breite von 100 mm schneiden.
- \*\*\*\* Wenn die Abschneide Vorrichtung installiert ist, muss der Wert für den „Vorschub am Ende des Druckvorgangs“ in der Software WINTEXX4 auf ca. 33 geändert werden.

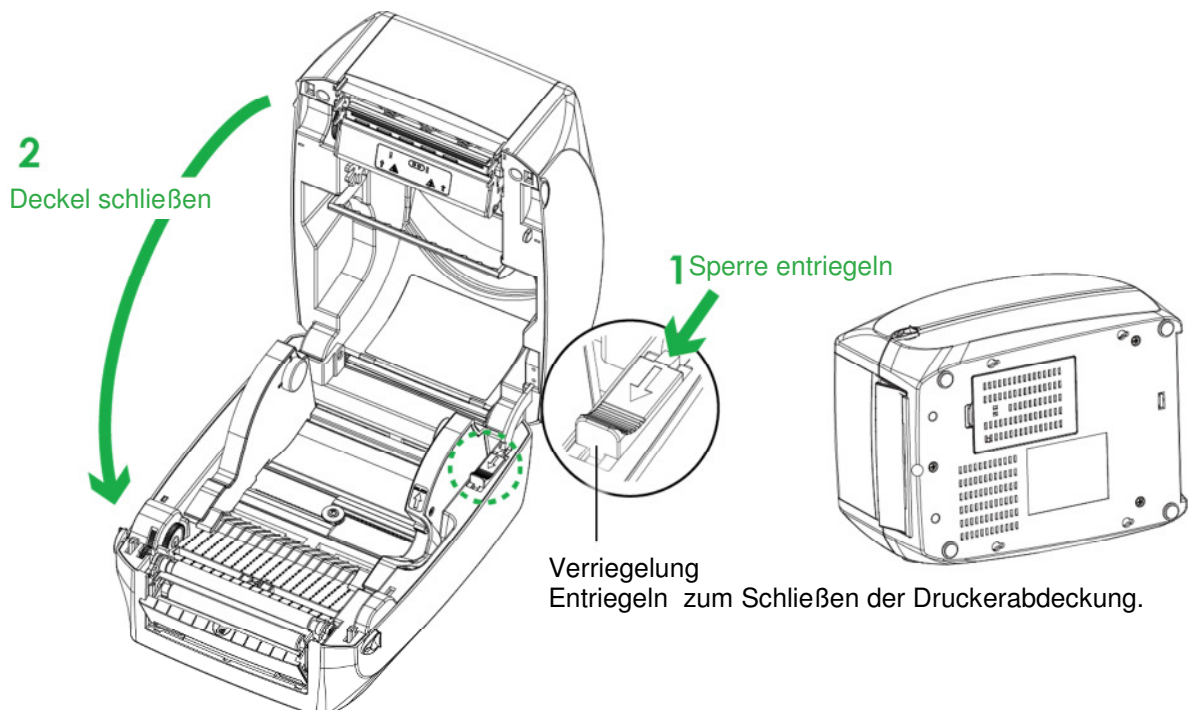
- Platzieren Sie die Abschneide Vorrichtung so über die beiden Schraubenlöcher auf der Vorderseite des Druckers, dass diese mit den beiliegenden Schrauben fixiert werden kann. Ziehen Sie die Schrauben danach fest.



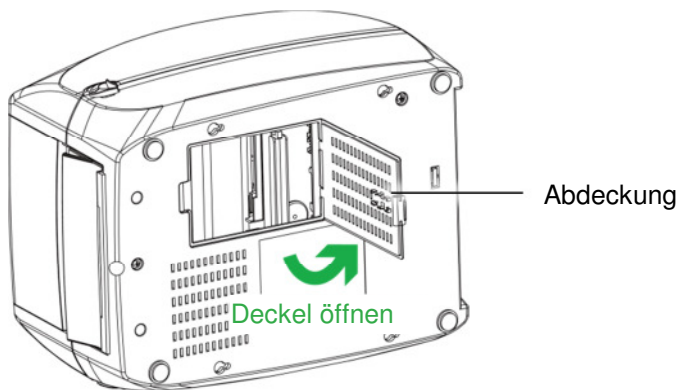
- Setzen Sie die Druckwalze wieder in den Drucker ein und verriegeln Sie die Clips. .



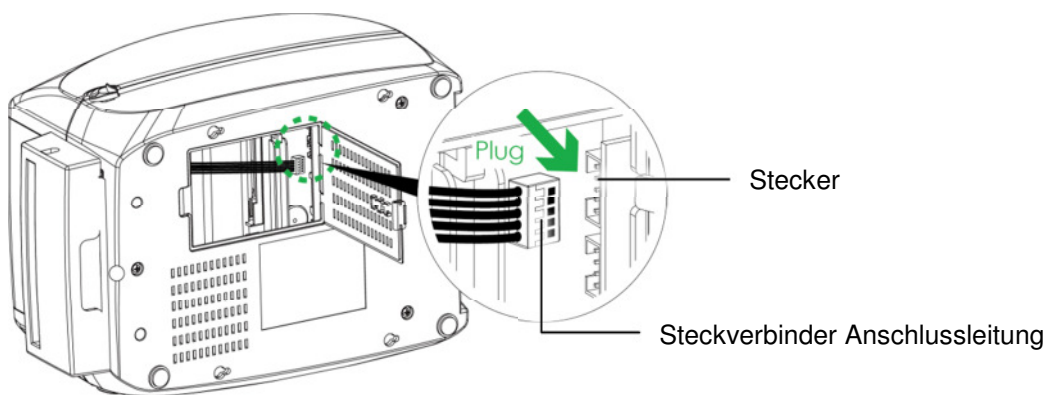
- Schließen Sie die Druckerabdeckung und den Druckmechanismus. Dann den Drucker auf die Seite legen.



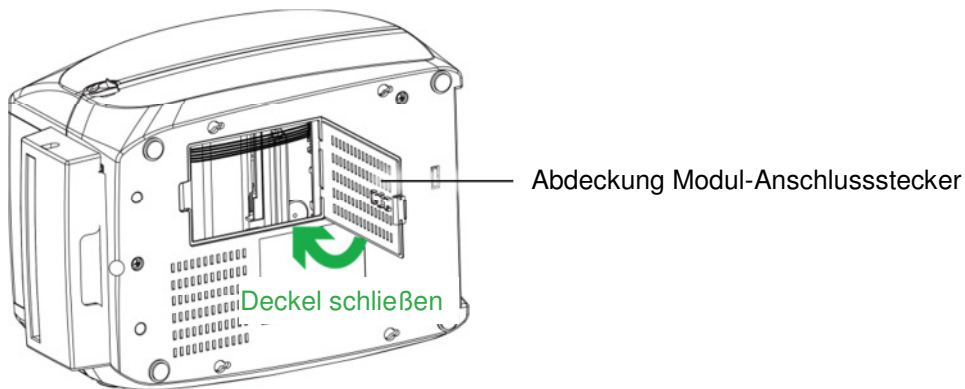
5. Öffnen Sie die Abdeckung auf der Unterseite des Druckers.



6. Stecken Sie den Steckverbinder der Abschneide Vorrichtung in die Stecker mit der Bezeichnung "Cutter".

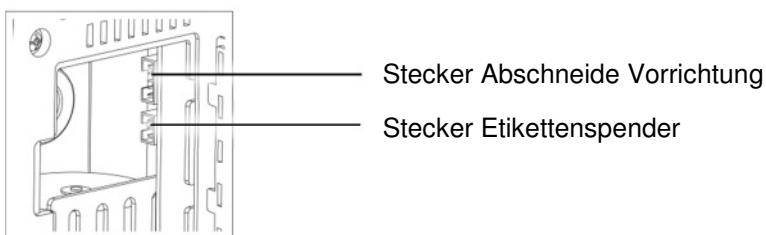


7. Schließen Sie die Modulanschluss-Abdeckung.



**HINWEIS:**

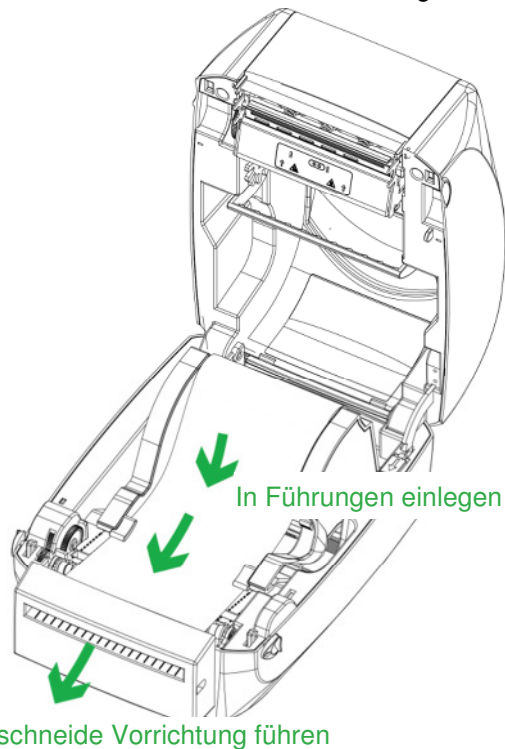
Der Drucker muss ausgeschaltet sein, sonst kann die Hauptplatine zerstört werden!



Es gibt 5 Stecker. Den oberen Stecker für die Abschneide Vorrichtung, darunter den Stecker für den Etikettenspender sowie weitere Stecker für Echtzeituhr, Bluetooth und Wi-Fi.

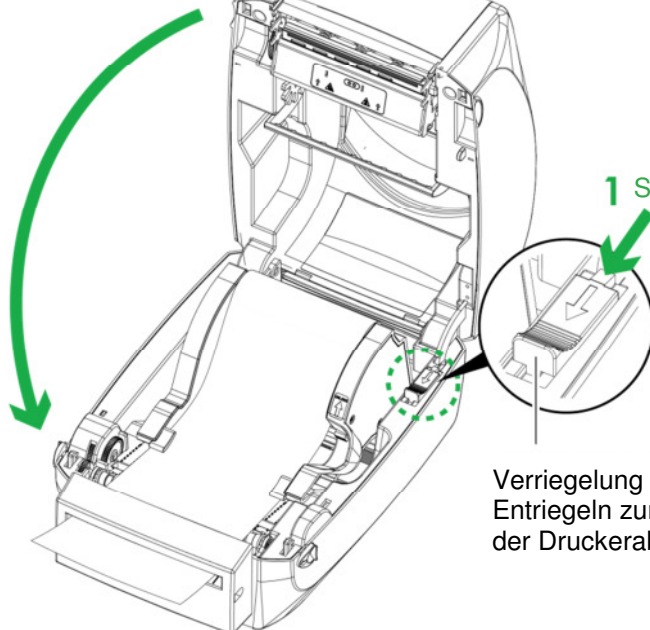
## 7.2.2 Etikettenmaterial einlegen

1. Führen Sie die Etiketten durch die Führungen und durch die Abschneide Vorrichtung.

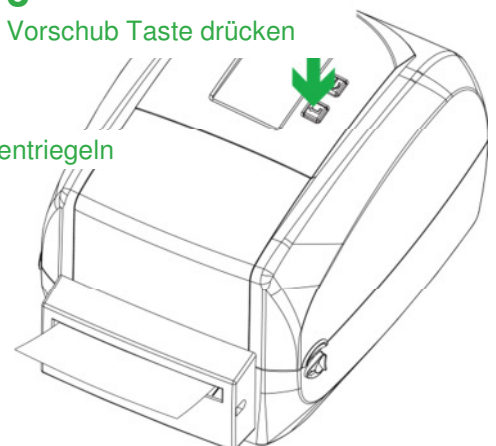


2. Schließen Sie die obere Abdeckung und den Druckmechanismus. Danach drücken Sie die *Vorschub-Taste*, um die Etikettenposition einzustellen.

**2**  
Deckel schließen



**3**  
Vorschub Taste drücken



### HINWEIS:

\* Wir raten von der Verwendung von innen gewickelten Etikettenmaterialien ab.

\*\* Die Etiketten sollten mindestens 30 mm hoch sein. Wenn Sie den Drucker mit dem Schneidemesser verwenden, sollten Sie die Stopp-Position (^E) auf 33 einstellen.

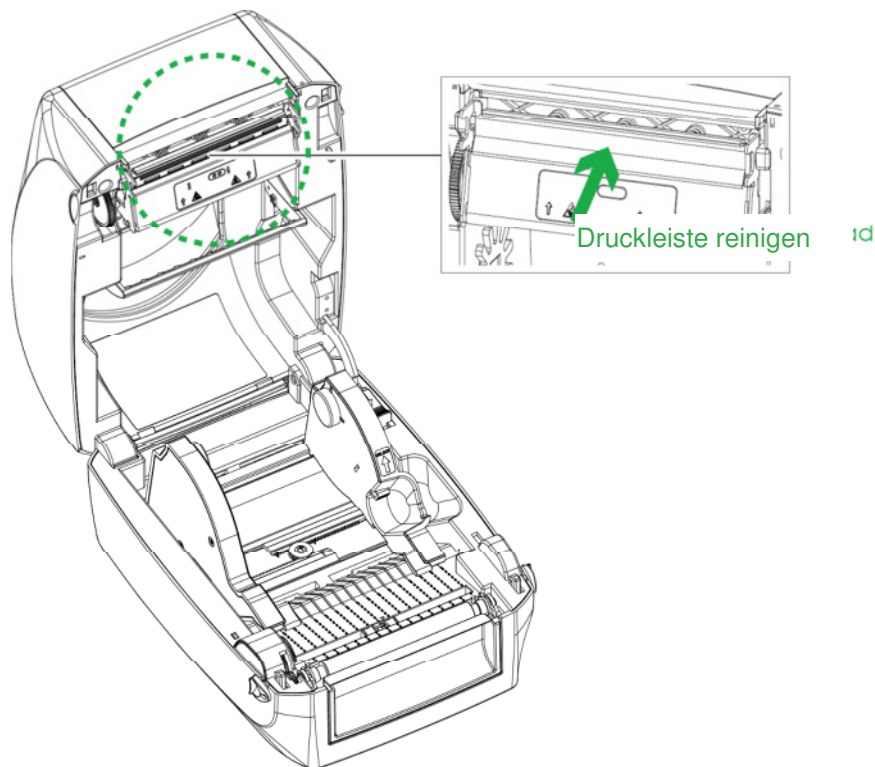
## 8 WARTUNG

### 8.1 Reinigung der Druckleiste

Verschmutzungen auf der Druckleiste oder auf dem Farbband können zu einer unzureichenden Druckqualität führen (es befinden sich nur Teilbilder auf dem Etikett). Die Druckerabdeckung sollte daher nach Möglichkeit geschlossen gehalten werden. Das Fernhalten von Schmutz und Staub auf Etiketten gewährleistet eine gute Druckqualität und eine längere Lebensdauer der Druckleiste.

#### Reinigungsschritte

1. Schalten Sie den Drucker aus.
2. Öffnen Sie die Druckerabdeckung.
3. Entfernen Sie das Farbband.
4. Um Etikettenreste oder andere Verschmutzungen von der Druckleiste zu entfernen (siehe grüner Pfeil), verwenden Sie bitte ein weiches, fusselfreies mit Alkohol getränktes Tuch.



#### HINWEIS:

\* Wir empfehlen, den Druckkopf einmal pro Woche bzw. bei jedem Farbbadwechsel zu reinigen.

Verwenden Sie bei der Reinigung des Druckkopfes keine scharfkantigen Gegenstände!

Berühren Sie die Glassicherung des Druckkopfes nicht mit bloßen Händen!





## 8.2 Fehlerbehebung

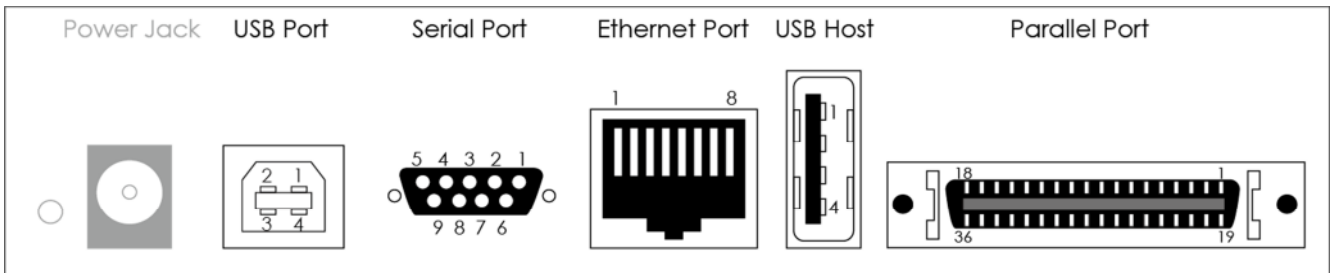
Problem	Lösung
Der Drucker ist eingeschaltet, aber die LED leuchtet nicht.	Überprüfen Sie die Spannungsversorgung. (Bitte beachten Sie den Abschnitt 5.4)
Die LED leuchtet rot und der Druckvorgang wird unterbrochen.	Überprüfen Sie die Softwareeinstellungen (Treibereinstellungen) oder Befehlscodes. Suchen Sie die Fehlermeldung in der Tabelle in Abschnitt 6.8. Fehlerwarnungen. Überprüfen Sie, ob der Druckmechanismus korrekt geschlossen ist. (Bitte beachten Sie den Abschnitt 4.5)
Das Etikettenmaterial wird transportiert, aber es wird nicht bedruckt.	Achten Sie darauf, dass das Etikettenmaterial richtig eingelegt und für den Druck geeignet ist. Wählen Sie den richtigen Druckertreiber aus. Wählen Sie das richtige Etikettenmaterial und einen geeigneten Druckmodus.
Das Etikettenmaterial staut sich während des Druckens.	Beseitigen Sie den Papierstau. Entfernen Sie das Etikettenmaterial auf dem Thermodruckkopf und reinigen Sie den Druckkopf mit einem weichen, fusselfreien, in Alkohol getauchten Tuch. (Bitte beachten Sie den Abschnitt 8.1)
Auf einigen Teilen des Etiketts befindet sich keine Bedruckung.	Überprüfen Sie, ob Etikettenmaterial oder Farbband an der Druckleiste stecken bleibt. Überprüfen Sie die Anwendungssoftware auf Fehler. Überprüfen Sie, ob die Startposition korrekt eingestellt ist. Überprüfen Sie das Farbband auf Faltenbildung. Überprüfen Sie, ob die Stromversorgung korrekt ist.
Keine Bedruckung auf einem Teil des Etiketts oder schlechte Druckqualität.	Überprüfen Sie ob die Druckleiste verschmutzt ist.. Überprüfen Sie die Qualität des Etikettenmaterials.
Das Druckbild ist falsch positioniert.	Überprüfen Sie, ob der Sensor verschmutzt ist. Überprüfen Sie, ob das Etikettenmaterial geeignet ist. Überprüfen Sie die Einstellungen der Papierführung.
Überspringen von Etiketten während des Druckens.	Überprüfen Sie die Einstellung der Etikettenhöhe. Überprüfen Sie, ob der Sensor verschmutzt ist. Führen Sie die automatische Etikettenkalibrierung durch. (Bitte beachten Sie den Abschnitt 6.7)
Das Druckbild ist unscharf.	Überprüfen Sie die Dunkelheitseinstellung. Überprüfen Sie die Druckleiste auf Staub oder Schmutz. (Bitte beachten Sie den Abschnitt 6.1)
Die Abschneide Vorrichtung schneidet die Etiketten nicht geradlinig ab.	Überprüfen Sie, ob das Etikettenmaterial richtig eingelegt ist.
Die Abschneide Vorrichtung schneidet die Etiketten nicht komplett durch.	Überprüfen Sie das Etikettenmaterial. Die Abschneide Vorrichtung ist nur für das Schneiden von NT-Bändern geeignet.
Bei Verwendung der Abschneide Vorrichtung bleiben die Etiketten stecken oder werden falsch abgeschnitten.	Überprüfen Sie, ob die Abschneide Vorrichtung korrekt montiert ist. Überprüfen Sie, ob das Etikettenmaterial korrekt durch die Führungen geführt wird.
Der Etikettenspender funktioniert nicht ordnungsgemäß.	Überprüfen Sie, ob sich Staub auf dem Etikettenspender befindet. Überprüfen Sie, ob das Etikettenmaterial richtig positioniert ist.

**Bei Fragen wenden Sie sich bitte an unsere technische Hotline in Deutschland  
Tel.: 00 49 781/9616-36, Fax: 00 49 781/9616-30, E-Mail: [hotline@thermo-tex.de](mailto:hotline@thermo-tex.de)**

**Für Kunden aus der Schweiz: Tel.: 00 41 61751/9100, Fax: 00 41 61751/9101,  
E-Mail: [info@thermo-tex.ch](mailto:info@thermo-tex.ch)**

## 8.3 Schnittstellen Spezifikation

### Beschreibung Anschlussbelegung



#### USB Anschluss

Anschluss: Typ-B				
Pin Nr.	1	2	3	4
	NC	D-	D+	GND

#### Serielle Schnittstelle

RS232 Gehäuse (9-polig auf 9-polig)										
Pin Nr.	1	2	3	4	5	6	7	8	9	Type
	+5V, max 500mA	TXD	RXD	N/C	GND	RTS	CTS	RTS	N/C	DB9 Plug
	-	RXD	TXD	DTR	GND	DSR	RTS	CTS	RI	DB9 Socket

Standard Einstellung: Baud rate 9600, no parity, 8 data bit, 1 stop bit, XON/XOFF, Protocol and RTS/CTS

#### Netzwerkanschluss

Typ: RJ45								
Pin Nr.	1	2	3	4	5	6	7	8
	TX+	TX-	RX+	NC	NC	RX-	NC	NC

#### USB Host

Anschluss: Typ-A				
Pin Nr.	1	2	3	4
	VBUS	D-	D+	GND

#### Parallel Port

Typ: Mini Centronics Buchse												
Pin Nr.	1	2	3	4	5	6	7	8	9	10	11	12
	BUZY	SELECT	ACK	FAULTN	LPT PER	DATA0	DATA1	DATA2	DATA3	DATA4	DATA5	DATA6
Pin Nr.	13	14	15	16	17	18	19	20	21	22	23	24
	DATA7	LPT INTN	STROB	SELIN	AUTO	NC	GND	GND	GND	GND	GND	GND
Pin Nr.	25	26	27	28	29	30	31	32	33	34	35	36
	GND	GND	GND	GND	GND	GND	GND	GND	GND	GND	GND	5V

#### Hinweis:

Die Gesamtausgangsleistung der seriellen Schnittstelle darf den maximalen Strom von 500mA nicht überschreiten.



## 9 Bluetooth-Einstellung

### 9.1 Bluetooth-Tastatur verbinden

- Schritt 1:** Schalten Sie den Drucker aus.
- Schritt 2:** Installieren Sie das Bluetooth-Modul.  
Hinweis: Installation siehe Handbuch des Bluetooth-Moduls.
- Schritt 3:** Nach dem Einschalten des Druckers erscheint auf dem LCD-Bildschirm ein graues Bluetooth-Symbol, welches anzeigt, dass das Bluetooth-Modul erkannt wurde.



Bluetooth-Tastatur aktivieren, damit diese erkannt werden kann.

- Schritt 4:** Schalten Sie die Tastatur auf der linken Seite ein.



- Schritt 5:** F1-Taste für 3 Sekunden gedrückt halten => schnelles Blinken bedeutet, dass die Tastatur sich im Kopplungsmodus befindet.

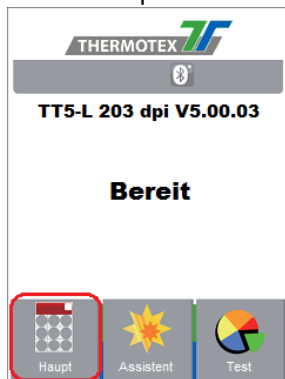


- Schritt 6:** Ein Dauerleuchten von 5 Sekunden zeigt eine erfolgreiche Kopplung an. Falls das Licht weiter langsam blinkt, wiederholen Sie den vorherigen Schritt.

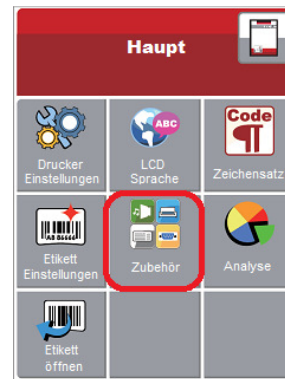
## 9.2 Einstellen der Bluetooth-Verbindung auf dem LCD-Bedienfeld

**Schritt 1:** Schalten Sie den Drucker ein, LCD-Bildschirm zeigt „Bereit“.

**Schritt 2:** Wählen Sie "Haupt" aus.



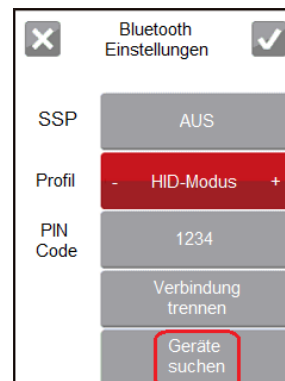
**Schritt 3:** Wählen Sie "Zubehör" aus.



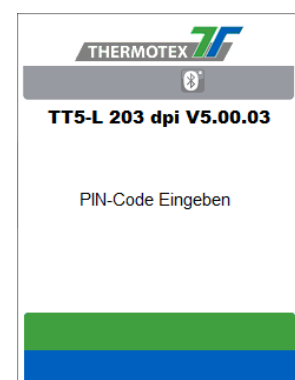
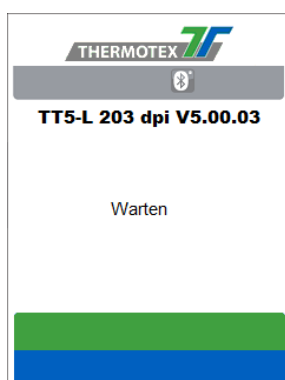
**Schritt 4:** Wählen Sie "Bluetooth-Einstellungen".



**Schritt 5:** "Profil" auf "HID-Modus" einstellen und klicken Sie auf "Geräte suchen".



**Schritt 6:** Das LCD-Feld zeigt "Warten" an, sobald der Drucker die Bluetooth-Tastatur erkennt. Wenn die Bluetooth-Tastatur vom Drucker erkannt wurde, zeigt der Monitor die folgenden Informationen der Bluetooth-Tastatur an.

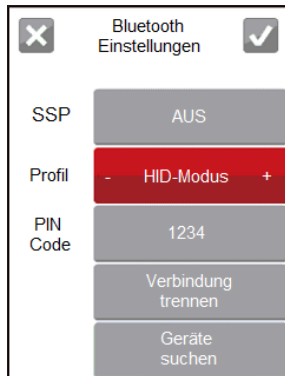


**Schritt 7:** Drücken Sie die Taste "AN" auf dem LCD-Bildschirm, um eine Verbindung zwischen dem Drucker und der Tastatur herzustellen. Danach erscheint auf dem LCD-Bildschirm "Bitte PIN-Code eingeben". Geben Sie den "PIN-Code" über die Bluetooth-Tastatur in den Drucker ein.

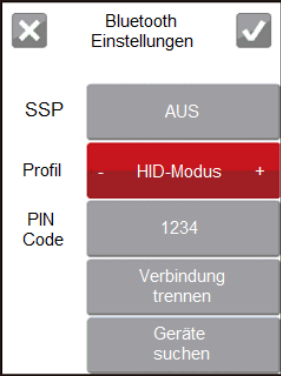
**Hinweis:** Die Eingabe des "PIN-Codes" ist nicht erforderlich, wenn "SPP" am Drucker und an der Bluetooth-Tastatur auf "EIN" eingestellt ist.

**Schritt 8**

Wenn die Verbindung erfolgreich hergestellt wurde, wechselt der Bildschirm automatisch vom Bluetooth-Einstellungsmenü in das Menü „Bereit“, wie die folgende Abbildung zeigt. (Die LED auf der linken oberen Seite der Bluetooth-Tastatur leuchtet 5 Sekunden lang konstant.)



### 9.3 Bluetooth-Parameter

	<b>SSP</b>	Der Bluetooth-Code muss nicht eingegeben werden, wenn der <b>Secure Simple Pairing</b> -Modus der Bluetooth-Einstellung im Drucker und im PC/Tastatur auf "Aktiviert" gesetzt ist.  <b>Hinweis:</b> Um diese Einstellung ändern zu können, wählen Sie bitte "Verbindung trennen", um die Verbindung zum gekoppelten Gerät zu trennen.
	<b>Profil</b>	SPP-Modus und HID-Modus werden unterstützt. <b>SPP-Modus:</b> zum Herstellen der Verbindung von PC oder Handy <b>HID-Modus:</b> Zum Herstellen der Verbindung von Bluetooth-Tastatur und Bluetooth-Scanner. <b>Hinweis:</b> Um diese Einstellung ändern zu können, wählen Sie bitte "Verbindung trennen", um das gekoppelte Gerät zu trennen.
	<b>PIN Code</b>	Code von Drucker und Bluetooth. <b>Hinweis:</b> Um diese Einstellung ändern zu können, wählen Sie bitte "Verbindung trennen", um die Verbindung zum gekoppelten Gerät zu trennen.
	<b>Verbindung trennen</b>	Trennung der Verbindungen von Bluetooth-Geräten.
	<b>Geräte suchen</b>	Es wird nach Bluetooth-Geräte gesucht, wenn die Taste gedrückt wird. Informationen über die Geräte werden angezeigt, wenn die Suche abgeschlossen ist. <ol style="list-style-type: none"> <li>1. Es wird nur HID unterstützt.</li> <li>2. Es werden nur Zahlen und nur in Englisch angezeigt.</li> <li>3. Es werden maximal 16 Informationen über die Geräte angezeigt.</li> <li>4. Eine vorhandene Verbindung wird getrennt, sobald eine erfolgreiche Verbindung hergestellt wurde.</li> </ol>

## 10 Ersatzteilliste

Bezeichnung	THERMOTEX Artikel Nr.
Druckleiste 203 dpi	22711
Druckwalze	22713
Externer Rollenhalter	18064
Abschneide Vorrichtung	22687
Reinigungsset	50393
USB-Kabel Typ A/B	14224
Netzwerkkabel 3m RJ45	14405
Farbbandhalterung	22733
USB Mini-Tastatur	22781
Spannungsversorgung	22716